



ROTATIONSVERDAMPFER  
RC 900 UND RC 600  
BEDIENKOMFORT,  
DER BEGEISTERT

# PROFITIEREN SIE VON EXPERTEN-KNOW-HOW

## ROTATIONSVERDAMPFUNG ORIENTIERT AN DER PRAXIS

**Im Fokus bei KNF:** Was ist aus Ihrer Sicht im Laboralltag wirklich entscheidend bei der Rotationsverdampfung? Worauf kommt es an, um einfache, wirtschaftliche und täglich zuverlässige Abläufe zu gewährleisten? Von diesen Fragen haben wir uns bei der Entwicklung und Umsetzung des RC 900 und des neuen RC 600 leiten lassen. Wir nahmen teil bei der täglichen Laborarbeit. Wir befragten Labortechniker nach ihren Wünschen, ließen Experten testen und nahmen deren Anregungen auf. Das Ergebnis: KNF Rotationsverdampfer überzeugen mit klaren Vorteilen in der Handhabung, cleveren Funktionsdetails und durchdachter Sicherheit.

**Weshalb Rotationsverdampfer von KNF?** Mit dem Vakuumpumpensystem SC 920 bieten wir seit Jahren ein sehr gefragtes Laborgerät, das Seite an Seite mit Destilliergeräten arbeitet. Einfache Handhabung, geringer Platzbedarf und ein sehr leiser Betrieb sind die KNF Stärken, die den SC 920 auszeichnen.

Der Erfolg hat uns bestärkt, den Systemgedanken zu erweitern auf ein perfekt abgestimmtes Paket bestehend aus Rotationsverdampfer, Vakuumpumpensystem und Kühler. Neugierig? Dann entdecken Sie die KNF Rotationsverdampfer und ihre Vorteile jetzt für sich!

### EINFACHE HANDHABUNG | CLEVERE FUNKTIONSDetails | DURCHDACHTE SICHERHEIT

#### RC 900. FÜR DAS ANSPRUCHSVOLLE LABOR.

Rotationsverdampfung, Vakuumpumpensystem und Kühler als exakt aufeinander abgestimmtes System.



#### RC 600. FÜR DEN PRAKTIKUMSBETRIEB.

Budgetflexible System-Pakete stehen zur Wahl – z.B. ein Vakuumpumpensystem mit zwei Controllern für den unabhängigen Betrieb von zwei Rotationsverdampfern zur gleichen Zeit.





FÜR DAS ANSPRUCHSVOLLE LABOR

# RC 900. EINFACH DESTILLIEREN.

## KLARE VORTEILE FÜR DIE ANWENDUNG

**Design für den Alltag**, orientiert an den Bedürfnissen der Praxis. Mit dem RC 900 wird die Rotationsverdampfung um vieles einfacher und sicherer. Das leistungsfähige System für hohe Ansprüche besticht durch intuitive Handhabung sowie wertvolle Funktionen, die die tägliche Laborarbeit optimal unterstützen. Zuverlässigkeit, Bediensicherheit und Präzision sind beim RC 900 selbstverständlich. Sicherheitsfeatures ergänzen die Vorteile, die das System für das präzise Destillieren so komfortabel wie unverzichtbar machen. Und der RC 900 arbeitet extrem leise.

### ■ **Schlankes Design, minimaler Platzbedarf**

Der RC 900 beansprucht wenig Raum und bietet maximalen Bedienkomfort.

### ■ **Absolut leise für komfortables Arbeiten**

Lift und Rotation des RC 900 sind praktisch geräuschlos.

### ■ **Flexibel im Einsatz, einfache Bedienung**

Zentrale Funkfernbedienung für alle Funktionen, Bedienung über Touchscreen und Drehknopf.

Über **Berühren und Drehen** lassen sich die relevanten Parameter für die Destillation und auch für das Heizbad einstellen.

**Memory-Funktion** – aktuelle Eintauchtiefe und Rotationsgeschwindigkeit des Kolbens einfach speichern durch Drücken der Memory-Taste – das ist bequem und sicher.

Kabelloses Heizbad mit Diode zur Anzeige des Aufheizstatus sowie Ausgussvorrichtung für **sicheres Entnehmen und Entleeren ohne Überschwappen**.



reddot award 2014  
winner

■ **Komplikationsloses Abnehmen des Kühlkondensators** über Drehen der Spannmutter. Der Kühlkondensator ist sehr leicht zu reinigen.

■ **Schlauchführung im Turm** – aufgeräumt und sicher, da keine Schläuche mehr im Weg sind.

■ **Unkomplizierter Kolbenwechsel** – zum Einsetzen einfach den Glaskolben einrasten lassen – und das mit einer Hand.

■ Bequemes, stufenloses **Einstellen der Kolbenneigung** über einen Drehknopf.



„ Der RC 900 ist ein höchst leistungsfähiges System, das leicht zu bedienen ist. Seine intelligenten Details und automatischen Funktionen erleichtern nicht nur den Alltag erheblich, sie gewährleisten effizientes und sicheres Arbeiten.“

Dr. Alexander Scherer, Lehrstuhl für Organische Chemie,  
Friedrich-Alexander-Universität Erlangen-Nürnberg

RC 900

K1F

ROTATIONSVERDAMPFUNG MIT SYSTEM

# RC 900, SC 920 G UND C 900

## VORTEILHAFT KOMBINIERT

**Exakt aufeinander abgestimmt** präsentiert sich der Rotationsverdampfer RC 900 in Kombination mit dem Vakuumpumpsystem SC 920 G sowie dem Kühler C 900 als effizientes wie wirtschaftliches System.



### **KÜHLER C 900**

- Arbeitstemperaturbereich -10 bis +40 °C, Kühlleistung 250 W
- Kompaktes Design, kleine Standfläche
- Spritzwassergeschützte Folientastatur
- Einfache Befüllung

### **VAKUUMPUMPSYSTEM SC 920 G**

- Förderrate 1,26 m<sup>3</sup>/h, Endvakuum 2 mbar abs.
- Automatische, präzise Siedepunkterkennung sowie Siedepunktnachführung mittels integrierter Rampenfunktion
- Angenehm leise im Betrieb
- Integriertes Gasballastventil

EINFACHE HANDHABUNG

# RC 900 UND RC 600

BEDIENKOMFORT, DER TÄGLICH BEGEISTERT

## KOLBENWECHSEL | SCHNELL, SICHER UND BEQUEM

Der Kolbenwechsel lässt sich schnell und einfach erledigen:

- Kolben in Aufnahme schieben bis der Sicherungsriegel hörbar einrastet – mehr ist nicht erforderlich.
- Zum Lösen des Kolbens Sicherungsbügel anheben und Kolben abziehen.
- Der Sicherungsbügel verhindert ein unabsichtliches Abrutschen des Kolbens beim Herausnehmen.
- Die Memory-Taste auf der Funkfernbedienung des RC 900 bzw. auf der Bedieneinheit des RC 600 speichert die aktuelle Eintauchtiefe und Rotationsgeschwindigkeit, so sind Kolbenwechsel bei einem sich wiederholenden Prozess schnell, sicher und bequem durchführbar.



## KOLBENNEIGUNG | STUFENLOS UND EXAKT

Unterschiedliche Kolbengrößen erfordern flexibel einstellbare Neigungswinkel, damit der Kolben passend ins Wasser- oder Ölbad eintaucht.

- Die optimale Position wird mittels eines Drehknopfs ganz einfach und stufenlos eingestellt.



## KÜHLKONDENSATOR | LEISTUNGSSTARK UND EINFACH ZU REINIGEN

Der Kühlkondensator besticht durch eine sehr gute Kühlleistung dank des optimierten Designs der Kühlwendel.

- In kurzer Zeit sammelt sich das Kondensat im Auffangkolben.
- Wird der Kühlkondensator zur Reinigung abgenommen, muss lediglich eine Spannmutter gelöst werden.
- Die große Öffnung des Kühlkondensators erleichtert wesentlich die Reinigung.





Die Funkfernbedienung des RC 900 zeigt alle relevanten Parametereinstellungen auf einer einzigen Bedienebene an.

Die Schutzhaube ist aufklappbar – so ist der Kolben jederzeit zugänglich.





RUNDUM GESCHÜTZT

# RC 900 UND RC 600

## DURCHDACHTE SICHERHEIT

### SCHUTZHAUBE | UMFASSENDE SICHERHEIT AUF WUNSCH

Die Schutzhaube deckt das Heizbad komplett ab. Somit ist sie das Zubehör der Wahl, wenn höchste Sicherheit gefordert ist.

- Einfach auf den Rand des Heizbades aufsetzen, drei Klemmschrauben festdrehen – und die Schutzhaube ist fest.
- Elektronische Überwachung des Schutzhaubenstatus, so dass bei Betrieb mit offener Schutzhaube ein Warnton auf die Fehlbedienung hinweist.
- Problemloser Zugang zum Kolben dank aufklappbarer Ausführung.



### HEIZBAD | SICHER FÜR DEN ANWENDER UND DEN PROZESS

Das kabellose Heizbad bietet Sicherheit und Bedienkomfort.

- Senkrechte Doppelwände für sicheren Transport des befüllten Heizbades ohne Überschwappen.
- Ausgussvorrichtung für sicheres Entleeren.
- Diode für Anzeige des Aufheizstatus.
- Auf der Führungsschiene gelagert, lässt sich die horizontale Position des Heizbades bequem auf unterschiedliche Kolbengrößen anpassen.
- Einfüllskala erleichtert die Zuführung der für die jeweilige Kolbengröße spezifischen Menge an Wasser oder Öl



### FUNKFERNBEDIENUNG BEIM RC 900 | ZENTRAL UND SICHER

Mit der Funkfernbedienung ist der RC 900 auch außerhalb geschlossener Abzüge sicher bedienbar.

- Alle Funktionen inklusive Heizbad sind zentral steuerbar.
- Ergonomisch vorteilhafte Platzierung für blendfreie Parametereingabe.



BUDGETFLEXIBEL

# RC 600. ENTWICKELT FÜR DEN PRAKTIKUMSBETRIEB. TÄGLICH EINSATZSTARK

**Rotationsverdampfung pur.** Der RC 600 ist speziell für den Bedarf und die Ansprüche von universitären Einrichtungen entwickelt worden. Der kontinuierliche Durchlauf von Studierenden erfordert hier robuste Laborgeräte, deren Bedienung schnell erfasst wird. Deren Konstruktion muss dabei so ausgelegt sein, dass sie auch einer permanent intensiven Beanspruchung standhalten sowie die besonderen Sicherheitsaspekte eines Praktikumslabores ohne Abstriche erfüllen.

**Leistungsstark im System.** Der RC 600 überzeugt hier als kompakter Rotationsverdampfer, der in Kombination mit dem KNF Vakuumpumpensystem SCC 950 besonders wirtschaftliches Destillieren bietet. So versorgt der SCC 950 dank der Ausstattung mit zwei Controllern zwei Rotationsverdampfer gleichzeitig und unabhängig voneinander mit Vakuum.

- **Direkt einsatzbereit:** zentrale Bedienung aller Funktionen über Folientastatur mit denkbar einfacher Handhabung.
- **Rundum robust:** Konstruktion und Details des Gerätes sind auf intensive Beanspruchung ausgelegt.
- **Kompakt und sicher:** kabelloses Heizbad mit Ausgussvorrichtung, fixierte Schlauchführung am Turm, einfacher Kolbenwechsel – typische Gefahrenquellen sind dank durchdachter Lösungen beseitigt.



ROBUSTE SICHERHEIT

# RC 600. ROTATIONS- VERDAMPFUNG PUR.

## VARIABEL IM SYSTEM

**Auf Wirtschaftlichkeit getrimmt:** Budgetflexible System-Pakete bestehend aus Rotationsverdampfer, Vakuumversorgung und Kühler stehen zur Auswahl.

### VAKUUMPUMPSYSTEM SCC 950

- Förderrate 3 m<sup>3</sup>/h, Endvakuum 2 mbar abs.
- Ausgestattet mit 2 Controllern
- Automatische, präzise Siedepunkterkennung sowie Siedepunktnachführung mittels integrierter Rampenfunktion
- Angenehm leise im Betrieb
- Integriertes Gasballastventil

### VAKUUMPUMPSYSTEM SC 920 G

- Förderrate 1,26 m<sup>3</sup>/h, Endvakuum 2 mbar abs.
- Automatische, präzise Siedepunkterkennung sowie Siedepunktnachführung mittels integrierter Rampenfunktion
- Angenehm leise im Betrieb
- Integriertes Gasballastventil

### VAKUUMCONTROLLER VC 900

- Regelung der Vakuumanwendung
- Separate Regeleinheit mit Drucksensorik und zweipunktgeregeltem Ventil zur Aufstellung unabhängig von der Bedieneinheit

### MEMBRAN-VAKUUMPUMPE N 920 G

- Förderrate 1,26 m<sup>3</sup>/h, Endvakuum 2 mbar abs.
- Hohes Saugvermögen vor allem im unteren Vakuumbereich
- Integriertes Gasballastventil

### KÜHLER C 900

- Arbeitstemperaturbereich -10 bis + 40 °C, Kühlleistung 250 W
- Kompaktes Design, kleine Standfläche
- Spritzwassergeschützte Folientastatur
- Einfache Befüllung

### KOMPAKT & WIRTSCHAFTLICH



### BUDGETFREUNDLICH & KOMFORTABEL



### BUDGETFREUNDLICH





■ **Sicherheit ist Standard** –  
Kühlkondensator mit  
Beschichtung.

■ **Komplikationsloses Abneh-  
men** des Kühlkondensators  
über Drehen der Spannmutter.  
Der Kühlkondensator ist  
sehr leicht zu reinigen.

■ **Unkomplizierter Kolben-  
wechsel** – zum Einsetzen  
einfach den Glaskolben  
einrasten lassen – und das  
mit einer Hand.

■ **Bedieneinheit** – zentrale  
Bedienung aller Funktionen  
über Folientastatur mit denk-  
bar einfacher Handhabung.

■ **Memory-Funktion** – aktuelle  
Eintauchtiefe und Rotations-  
geschwindigkeit des Kolbens  
einfach speichern durch  
Drücken der Memory-Taste –  
das ist bequem und sicher.

■ **Kabelloses Heizbad** mit  
Diode zur Anzeige des Auf-  
heizstatus sowie Ausguss-  
vorrichtung für sicheres  
Entnehmen und Entleeren  
ohne Überschwappen.

■ Drehknopf zum Einstellen  
der Sollwerte für **Heizbad-  
temperatur** und **Rotations-  
geschwindigkeit** des Kolbens.

■ **Fixierte Schlauch-  
führung** am Turm.

RC 600

KMF

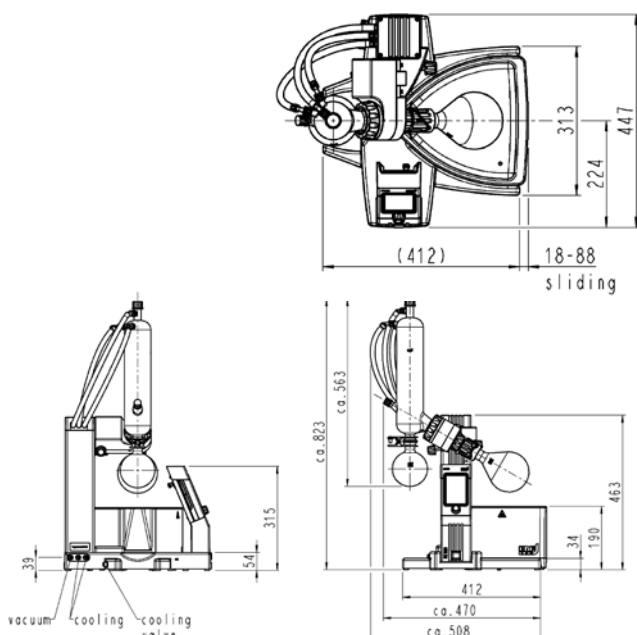
# RC 900

## TECHNISCHE DATEN UND ZUBEHÖR

TECHNISCHE DATEN	
<b>Heizbad</b>	
Heiztemperatur [°C]	20 – 180
<b>Kühlmittelversorgung (Kühlkondensator)</b>	
Zulässiger Druck [bar]	3
Zulässige Temperatur	-15 °C bis +20 °C
Gekühlte Oberfläche [cm <sup>2</sup> ]	1230
<b>Parameter Verdampferkolben</b>	
Verdampferkolbengröße	50 – 3000 ml
Drehzahl [1/min]	25 – 250
Hubweg [mm]	150
Hubgeschwindigkeit [mm/s]	38
<b>RC 900</b>	
Abmessungen B x T x H [mm]:	
- ohne Glas-Satz	431 x 447 x 464
- mit Glas-Satz	487 x 447 x 823
<b>Funkfernbedienung des Rotationsverdampfers</b>	
Reichweite der Funkverbindung	Hindernisfrei ca. 50 m

ZUBEHÖR		
Bezeichnung		ID
Schutzhaube für Heizbad		127204
Nachfüll-Satz		300639
Kühlmittelventil Satz		300853
Auffangkolben (beschichtet)	100 ml	300557
	250 ml	300558
	500 ml	128158
	1000 ml	113939
	2000 ml	113938
Verdampferkolben NS29/32	50 ml	113079
	100 ml	113080
	250 ml	113081
	500 ml	113082
	1000 ml	128159
	2000 ml	113083
	3000 ml	113084
Pulverkolben NS29/32	500 ml	300588
	1000 ml	300589
	2000 ml	300590
Schaumbremse NS29/32		301114
Vakuumdichtung		113046

### ABMESSUNGEN



Eine detaillierte Aufstellung der technischen Daten finden Sie auf [www.knflab.de](http://www.knflab.de).

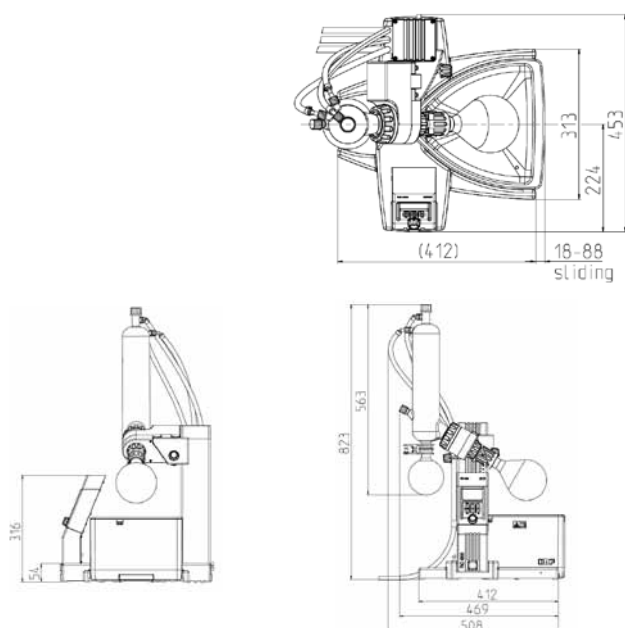
# RC 600

## TECHNISCHE DATEN UND ZUBEHÖR

TECHNISCHE DATEN	
<b>Heizbad</b>	
Heiztemperatur [°C]	20 - 180
<b>Kühlmittelversorgung (Kühlkondensator)</b>	
Zulässiger Druck [bar]	3
Zulässige Temperatur	-15 °C bis +20 °C
Gekühlte Oberfläche [cm <sup>2</sup> ]	1230
<b>Parameter Verdampferkolben</b>	
Verdampferkolbengröße	50 – 3000 ml
Drehzahl [1/min]	25 – 250
Hubweg [mm]	150
Hubgeschwindigkeit [mm/s]	38
<b>RC 600</b>	
Abmessungen B x T x H [mm]:	
- ohne Glas-Satz	431 x 453 x 464
- mit Glas-Satz	487 x 453 x 823
<b>Bedieneinheit</b>	
Anzeige	LCD-Display schwarz/weiß
Angezeigte Werte	Drehzahl, Temperatur, Lift

ZUBEHÖR		
Bezeichnung		ID
Schutzhaube für Heizbad		127204
Nachfüll-Satz		300639
Auffangkolben (beschichtet)	100 ml	300557
	250 ml	300558
	500 ml	128158
	1000 ml	113939
	2000 ml	113938
Verdampferkolben NS29/32	50 ml	113079
	100 ml	113080
	250 ml	113081
	500 ml	113082
	1000 ml	128159
	2000 ml	113083
Pulverkolben NS29/32	3000 ml	113084
	500 ml	300588
	1000 ml	300589
	2000 ml	300590
Schaumbremse NS29/32		301114
Vakuumdichtung		113046

### ABMESSUNGEN



Eine detaillierte Aufstellung der technischen Daten finden Sie auf [www.knflab.de](http://www.knflab.de).

# IHRE PARTNER VOR ORT

## KNF VERTRIEBSORGANISATION

### **Australien** KNF Regional Office

Moreland West VIC 3055

Tel. +61 3 9386 4959

info@knf.com.au

www.knf.com.au

### **Benelux, Niederlande** KNF Verder B.V.

3451 GG Vleuten

Tel. +31 30 677 92 40

info@knf-verder.nl

www.knf-verder.nl

### **Benelux, Belgien und Luxemburg**

KNF Verder N.V.

2630 Aartselaar

Tel. +32 3 871 96 24

info@knf.be

www.knf.be

### **China** KNF Technology (Shanghai) Co., Ltd.

Shanghai 201203

Tel. +86 21 5109 9695

info@knf.com.cn

www.knf.com.cn

### **Deutschland** KNF Neuberger GmbH

79112 Freiburg

Tel. +49 7664 5909 0

info@knf.de

www.knf.de

### **Frankreich** KNF Neuberger SAS

68128 Village-Neuf

Tel. +33 389 70 35 00

info@knf.fr

www.knf.fr

### **Indien**

KNF Pumps + Systems (India) Pvt. Ltd.

Hinjewadi Pune 411 057

Tel. +91 20 640 13 923

info@knfpumps.in

www.knfpumps.in

### **Italien** KNF Italia S.r.l.

20063 Cernusco s. Naviglio (MI)

Tel. +39 02 929 04 91

info@knf.it

www.knf.it

### **Japan** KNF Japan Co. Ltd.

Tokyo 104-0033

Tel. +81 3 3551 7931

info@knf.co.jp

www.knf.co.jp

### **Korea** KNF Neuberger Ltd.

135-502 Seoul

Tel. +82 2 959 0255

knf@knfkorea.com

www.knfkorea.com

### **Lateinamerika** KNF Regional Office

Tel. +1 609 649 1010

gb@knf.com

www.knf.com/es

### **Marokko, Tunesien, Algerien**

KNF Neuberger SAS

68128 Village-Neuf

Tel. +33 389 70 35 00

info@knf.fr

www.knf.fr

### **Schweden, Finnland,**

### **Dänemark, Norwegen**

KNF Neuberger AB

117 43 Stockholm

Tel. +46 8 744 51 13

info@knf.se

www.knf.se

### **Schweiz** KNF Neuberger AG

8362 Balterswil

Tel. +41 71 973 99 30

knf@knf.ch

www.knf.ch

### **Singapur** KNF Regional Office

Tel. +65 9722 1994

info@knf.com.sg

www.knf.com.sg

### **Taiwan** KNF Taiwan Ltd.

Taipei City 11490

Tel. +886 2 2794 1011

knftwn@knftwn.com.tw

www.knftwn.com.tw

### **UK, Irland** KNF Neuberger U.K., Ltd.

Witney, Oxfordshire OX28 4FA

Tel. +44 1993 77 83 73

info@knf.co.uk

www.knf.co.uk

### **USA, Kanada** KNF Neuberger, Inc.

Trenton, NJ 08691-1810

Tel. +1 609 890 8600

knfusa@knf.com

www.knfusa.com

## KNF PRODUKTEZENTREN

### **Gaspumpen** KNF Neuberger GmbH

DE-79112 Freiburg

info@knf.de

www.knf.de

### **Mikro-Gaspumpen** KNF Micro AG

CH-6260 Reiden

info@knf-micro.ch

www.knf-micro.ch

### **Flüssigkeitspumpen** KNF Flodos AG

CH-6210 Sursee

info@knf-flodos.ch

www.knf-flodos.ch