

Data Sheet I 027

## Pompa per vuoto e compressore a membrana da laboratorio N 145\_\_18

### Caratteristiche tecniche

- per trasportare, generare il vuoto e comprimere aria, gas e vapori, senza contaminazione di olio
- funzionamento con alte prestazioni in maniera silenziosa
- totale assenza di manutenzione
- lunga durata
- esecuzioni resistenti a corrosione
- tenuta di gas,  $6 \cdot 10^{-3}$  mbar/l/s tuttavia non controllata di serie
- di semplice utilizzo

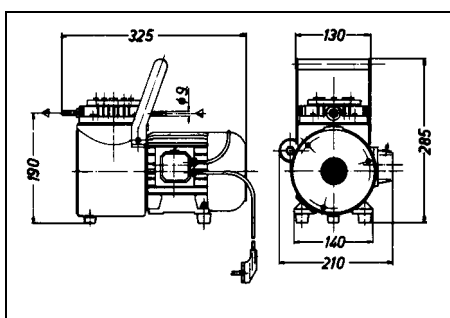


### Esecuzioni e dati di esercizio:

Tipo	Testata	Membrana	Valvole	Portata max a press. atm	Vuoto finale	Max. pressione di esercizio
N 145 AN.18	alluminio	Neoprene	acciaio inox	30 NI/min	100 mbar a.	7 bar rel.
N 145 AV.18	alluminio	FPM	acciaio inox	30 NI/min	100 mbar a.	5 bar rel.
N 145 AT.18	alluminio	PTFE	acciaio inox	27 NI/min	100 mbar a.	7 bar rel.
N 145 SN.18	acciaio inox	Neoprene	Neoprene	30 NI/min	100 mbar a.	7 bar rel.
N 145 SV.18	acciaio inox	FPM	FPM	30 NI/min	100 mbar a.	5 bar rel.
N 145 ST.18	acciaio inox	PTFE	PTFE	27 NI/min	100 mbar a.	7 bar rel.

### Dati tecnici:

Max. temperatura gas ed ambiente: 40 °C  
 Motore: 230 V / 50 Hz  
 Grado di protezione: IP 44  
 Potenza P<sub>1</sub>: 250 W  
 Assorbimento di corrente: 2,0 A  
 Peso: ca. 12 kg  
 A richiesta motori per altre tensioni, frequenze e protezioni.



### Accessori:

Filtro silenziatore: **07.015**  
 Valvola regolazione vuoto con vacuometro: **N 035-000354**  
 Valvola regolazione pressione con manometro: **N 035-000482**  
 Valvola di sovrappressione regolabile tra 0,5 e 7 bar: **200/4**

