

Data Sheet I 015

Pompa per vuoto a membrana da laboratorio N 035.3 AN.18

Pompa per vuoto a membrana, in esecuzione portatile

- per trasportare, generare il vuoto e comprimere aria, gas e vapori, senza contaminazione di olio
- elevate prestazioni e lunga durata,

Caratteristiche tecniche

- per trasportare, generare il vuoto e comprimere aria, gas e vapori, senza contaminazione di olio
- funzionamento con alte prestazioni in maniera silenziosa
- totale assenza di manutenzione
- lunga durata
- esecuzioni resistenti a corrosione
- tenuta di gas, $6 \cdot 10^{-3}$ mbarl/s tuttavia non controllata di serie
- di semplice utilizzo



N 035.3 AN.18

Esecuzioni e dati di esercizio:

Tipo	Testata	Membrana	Valvole	Portata max a press. atm	Vuoto finale
N 035.3 AN.18	alluminio	neoprene	acciaio inox	30 NI/min	13 mbar a.
N 035.3 AV.18	alluminio	FPM	acciaio inox	30 NI/min	13 mbar a.
N 035.3 AT.18	alluminio	PTFE	acciaio inox	27 NI/min	20 mbar a.
N 035.3 SN.18	acciaio inox	neoprene	neoprene	30 NI/min	13 mbar a.
N 035.3 SV.18	acciaio inox	FPM	FPM	30 NI/min	13 mbar a.
N 035.3 ST.18	acciaio inox	PTFE	PTFE	27 NI/min	20 mbar a.

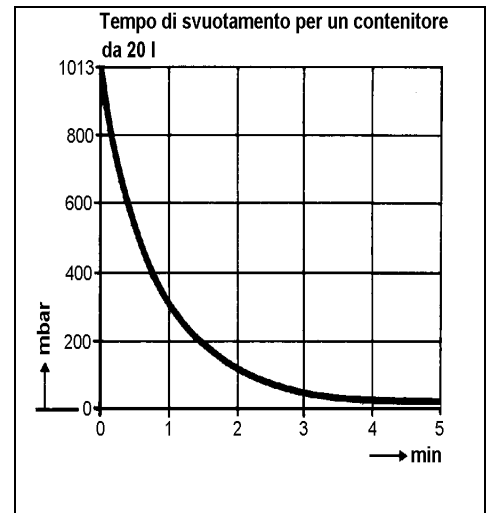
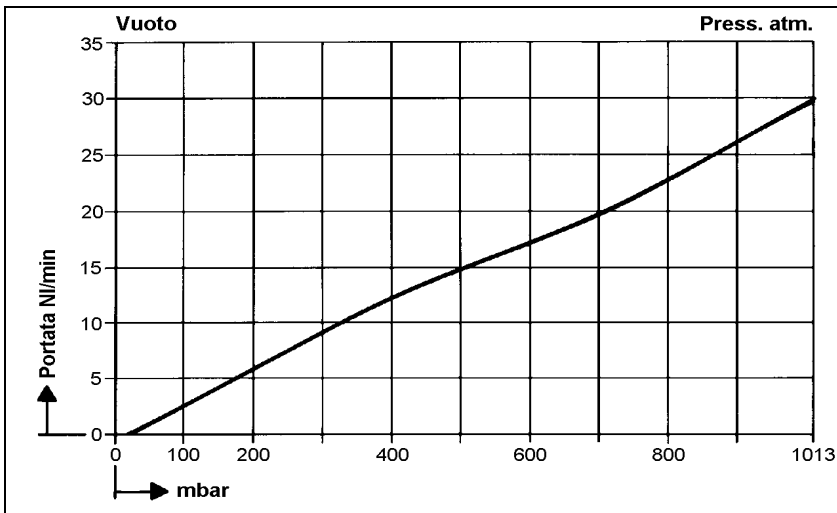
Dati tecnici:

Max. temperatura gas ed ambiente: 40 °C
 Motore: 230 V / 50 Hz
 Grado di protezione: IP 20 / IP 44
 Potenza P₁: 200 W
 Assorbimento di corrente: 1,5 A (IP 20) / 2 A (IP 44)
 Dimensioni d'ingombro: 294X222x250 mm
 Dimensioni d'ingombro: 322X222x250 mm
 Portagomma: DN 9
 Peso: ca. 11,3 kg

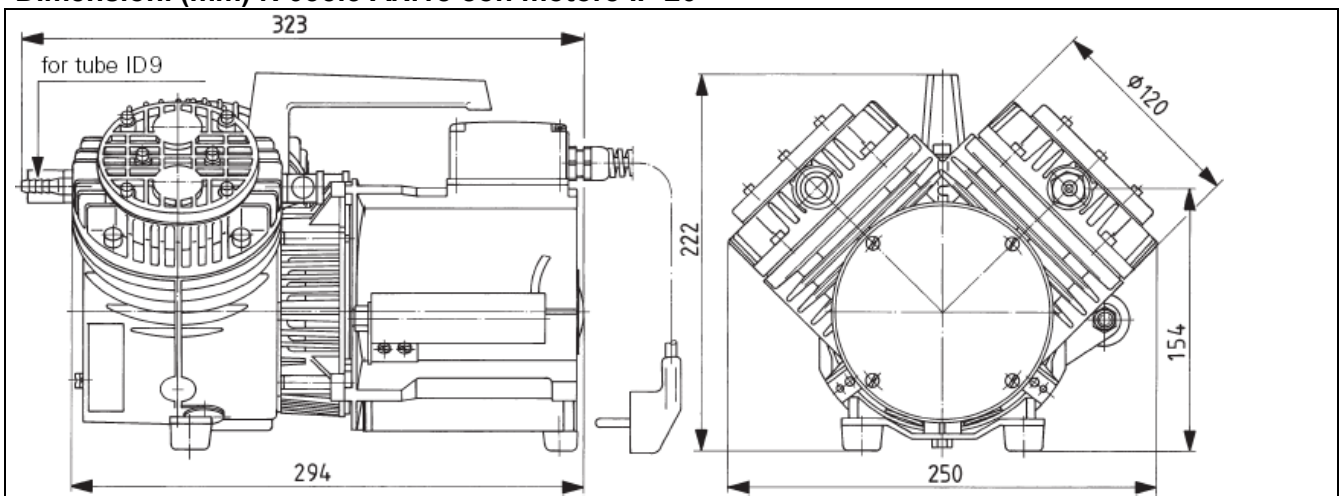
Accessori:

Filtro silenziatore: **07.015**
 Valvola regolazione vuoto con vacuometro: **N 035-000354**

Data Sheet I 015



Dimensioni (mm) N 035.3 AN.18 con motore IP 20



Dimensioni (mm) N 035.3 AN.18 con motore IP 44

