

Data Sheet I 013

Pompa per vuoto e compressore a membrana da laboratorio N 035_.18

Pompa per vuoto a membrana, in esecuzione portatile

- per trasportare, generare il vuoto e comprimere aria, gas e vapori, senza contaminazione di olio
- elevate prestazioni e lunga durata,

Caratteristiche tecniche

- per trasportare, generare il vuoto e comprimere aria, gas e vapori, senza contaminazione di olio
- funzionamento con alte prestazioni in maniera silenziosa
- totale assenza di manutenzione
- lunga durata
- esecuzioni resistenti a corrosione
- tenuta di gas, $6 \cdot 10^{-3}$ mbarl/s tuttavia non controllata di serie
- di semplice utilizzo



N 035 AN.18

Esecuzioni e dati di esercizio:

Tipo	Testata	Membrana	Valvole	Portata max a press. atm	Vuoto finale	Max. pressione di esercizio
N 035 AN	alluminio	neoprene	acciaio inox	30 NI/min	100 mbar a.	4 bar rel.
N 035 AV	alluminio	FPM	acciaio inox	30 NI/min	100 mbar a.	2 bar rel.
N 035 AT	alluminio	PTFE	acciaio inox	27 NI/min	100 mbar a.	4 bar rel.
N 035 SN	acciaio inox	neoprene	neoprene	30 NI/min	100 mbar a.	4 bar rel.
N 035 SV	acciaio inox	FPM	FPM	30 NI/min	100 mbar a.	2 bar rel.
N 035 ST	acciaio inox	PTFE	PTFE	27 NI/min	100 mbar a.	4 bar rel.

Dati tecnici:

Max. temperatura gas ed ambiente: 40 °C
 Motore: 230 V / 50 Hz
 Grado di protezione: IP 20 / IP 44
 Potenza P₁: 150 W (IP 20) / 120 W (IP 44)
 Assorbimento corrente: 1,0 A (IP 20) / 1,8 A (IP 44)
 Dimensioni d'ingombro IP 20: 265x254x143
 Dimensioni d'ingombro IP 44: 280x255x198
 Portagomma: DN 9
 Peso: ca. 8,2 kg

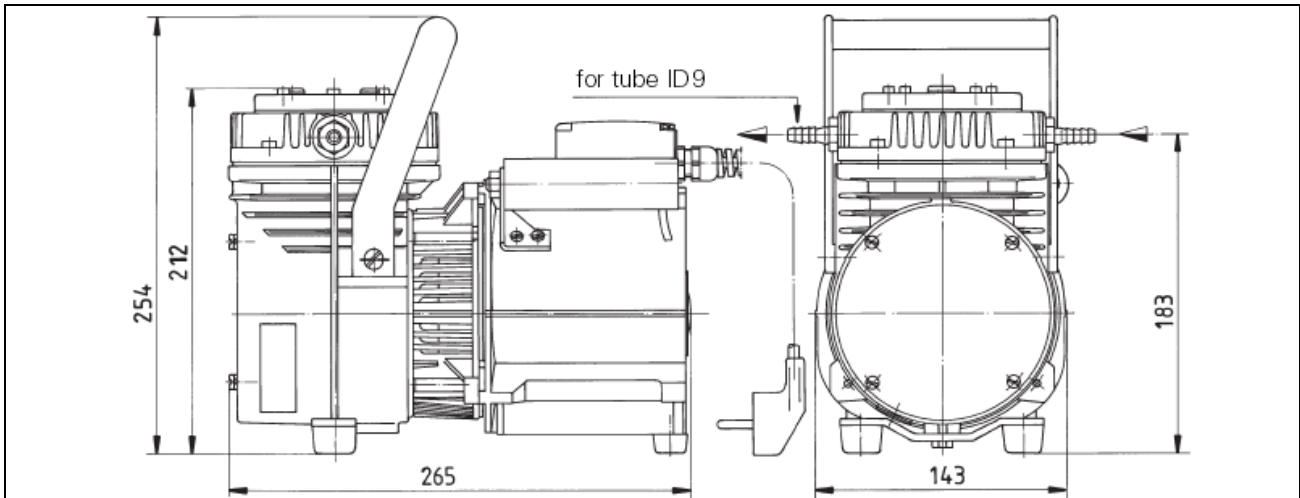
Accessori:

Filtro silenziatore: 07.015
 Valvola regolazione vuoto con vacuometro: N 035-000354
 Valvola regolazione pressione con manometro: N 035-000482
 Valvola di sovrappressione regolabile tra 0,5 e 4 bar: 200/4

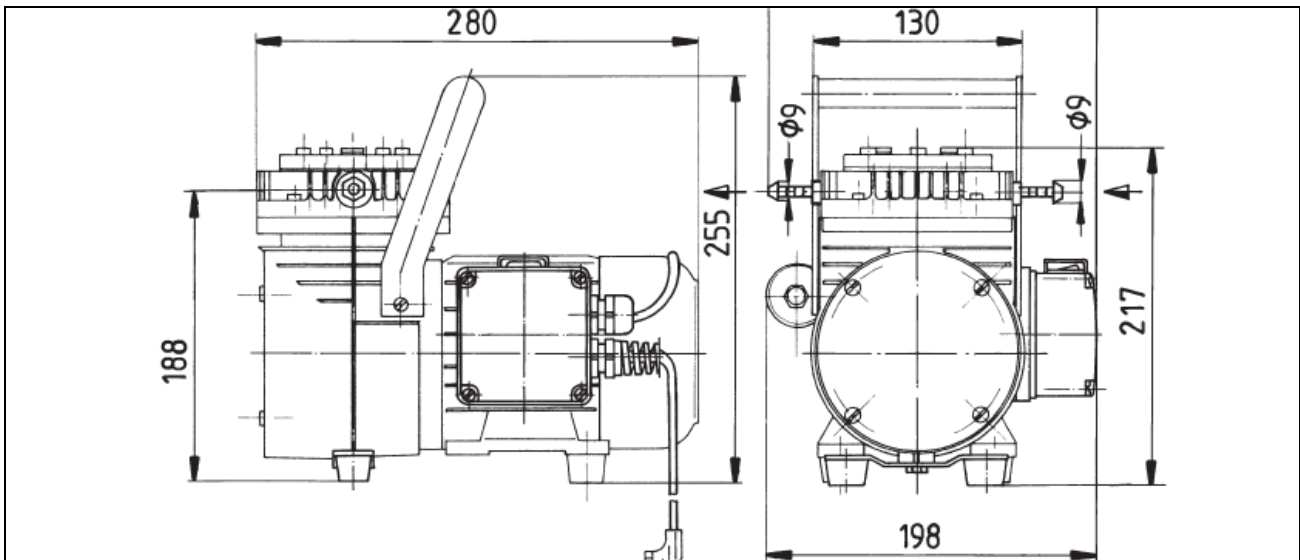
A richiesta motori per altre tensioni, frequenze e protezioni.

Data Sheet I 013

Dimensioni d'ingombro N 035 AN.18 con motore IP 20



Dimensioni d'ingombro N 035 AN.18 con motore IP 44



Curva caratteristica

