

Data Sheet I 017

Pompa per vuoto a membrana da laboratorio N 035.1.2 AN.18

Pompa per vuoto a membrana, in esecuzione portatile

- per trasportare, generare il vuoto e comprimere aria, gas e vapori, senza contaminazione di olio
- elevate prestazioni e lunga durata,

Caratteristiche tecniche

- per trasportare, generare il vuoto e comprimere aria, gas e vapori, senza contaminazione di olio
- funzionamento con alte prestazioni in maniera silenziosa
- totale assenza di manutenzione
- lunga durata
- esecuzioni resistenti a corrosione
- tenuta di gas, $6 \cdot 10^{-3}$ mbar/l/s tuttavia non controllata di serie
- di semplice utilizzo



N 035.1.2 AN.18

Esecuzioni e dati di esercizio:

Tipo	Testata	Membrana	Valvole	Portata max a press. atm	Vuoto finale	Max. pressione di esercizio
N 035.1.2 AN	alluminio	neoprene	acciaio inox	55 NI/min	100 mbar a.	4 bar rel.
N 035.1.2 AV	alluminio	FPM	acciaio inox	55 NI/min	100 mbar a.	2 bar rel.
N 035.1.2 AT	alluminio	PTFE	acciaio inox	49,5 NI/min	100 mbar a.	4 bar rel.
N 035.1.2 SN	acciaio inox	neoprene	Neoprene	55 NI/min	100 mbar a.	4 bar rel.
N 035.1.2 SV	acciaio inox	FPM	FPM	55 NI/min	100 mbar a.	2 bar rel.
N 035.1.2 ST	acciaio inox	PTFE	PTFE	49,5 NI/min	100 mbar a.	4 bar rel.

Dati tecnici:

Max. temperatura gas ed ambiente: 40 °C
 Motore: 230 V / 50 Hz
 Grado di protezione: IP 20 / IP 44
 Potenza P₁: 200 W
 Assorbimento di corrente: 1,5 A (IP 20) 2 A (IP 44)
 Dimensioni d'ingombro IP20: 294x222x250 mm
 Dimensioni d'ingombro IP44: 322x222x250 mm
 Portagomma: DN 9
 Peso: ca. 11,3 kg

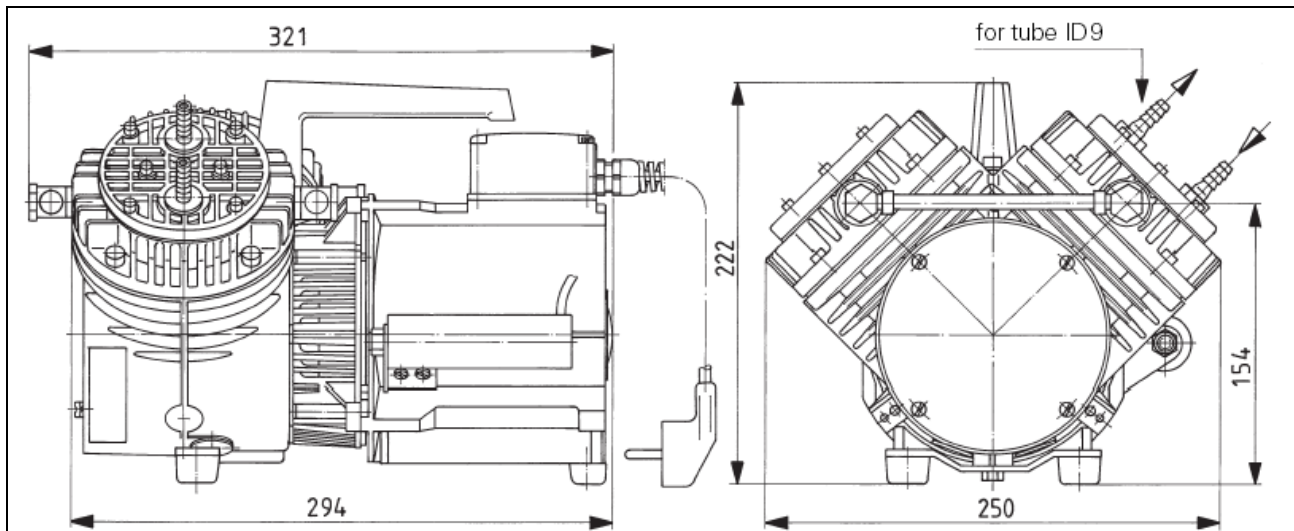
Accessori:

Filtro silenziatore: 07.015
 Valvola regolazione vuoto con vacuometro: N 035-000354
 Valvola regolazione pressione con manometro: N 035-000482
 Valvola di sovrappressione regolabile tra 0,5 e 2 bar: 200/4

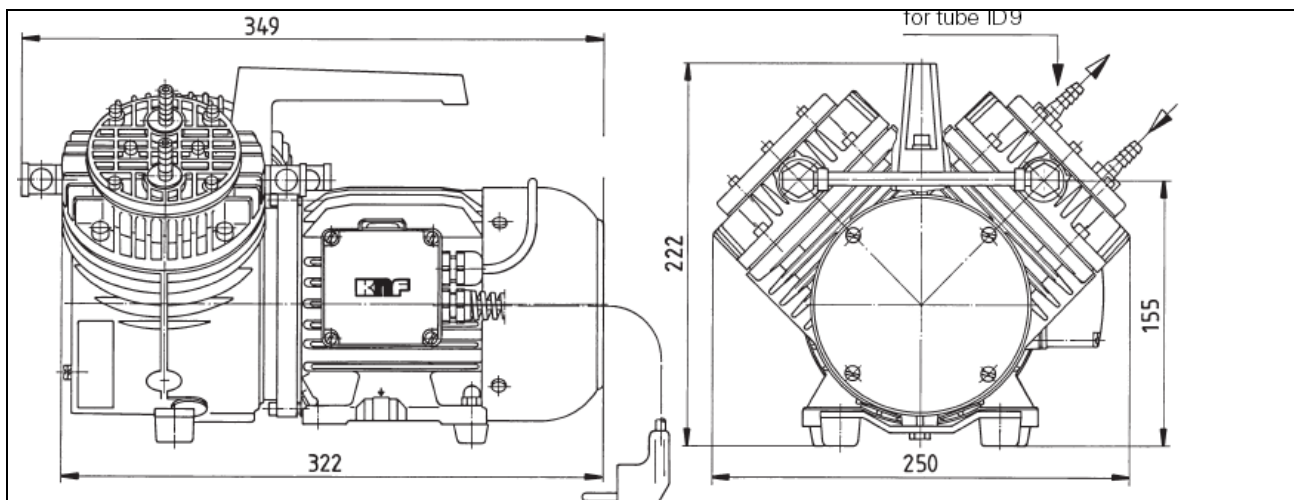
A richiesta motori per altre tensioni, frequenze e protezioni.

Data Sheet I 017

Dimensioni d'ingombro (mm) N 035.1.2 AN.18 con motore IP 20



Dimensioni d'ingombro (mm) N 035.1.2 AN.18 con motore IP 44



Curva caratteristica

