

Data Sheet I 037

Pompa per vuoto a membrana da laboratorio N 026.3 AN.18

Pompa per vuoto a membrana, in esecuzione portatile

- per trasportare, generare il vuoto e comprimere aria, gas e vapori, senza contaminazione di olio
- elevate prestazioni e lunga durata,

Caratteristiche tecniche

- per trasportare, generare il vuoto e comprimere aria, gas e vapori, senza contaminazione di olio
- funzionamento con alte prestazioni in maniera silenziosa
- totale assenza di manutenzione
- lunga durata
- esecuzioni resistenti a corrosione
- tenuta di gas, $6 \cdot 10^{-3}$ mbarl/s tuttavia non controllata di serie
- di semplice utilizzo



N 026.3 AN.18

Esecuzioni e dati di esercizio:

Tipo	Testata	Membrana	Valvole	Portata max a press. atm	Vuoto finale
N 026.3 AN.18	alluminio	Neoprene	acciaio inox	22 NI/min	20 mbar a.
N 026.3 AV.18	alluminio	FPM	acciaio inox	20 NI/min	25 mbar a.
N 026.3 AT.18	alluminio	PTFE	acciaio inox	18,7 NI/min	25 mbar a.
N 026.3 SN.18	acciaio inox	Neoprene	Neoprene	22 NI/min	20 mbar a.
N 026.3 SV.18	acciaio inox	FPM	FPM	20 NI/min	25 mbar a.
N 026.3 ST.18	acciaio inox	PTFE	PTFE	18,7 NI/min	25 mbar a.

Dati tecnici:

Max. temperatura gas ed ambiente: 40 °C
 Motore: 230 V / 50 Hz
 Grado di protezione: IP 20
 Potenza P_1 : 170 W
 Assorbimento di corrente: 0,85 A
 Dimensioni d'ingombro: 243x185x185 mm
 Portagomma: DN 9
 Peso: ca. 5,8 kg

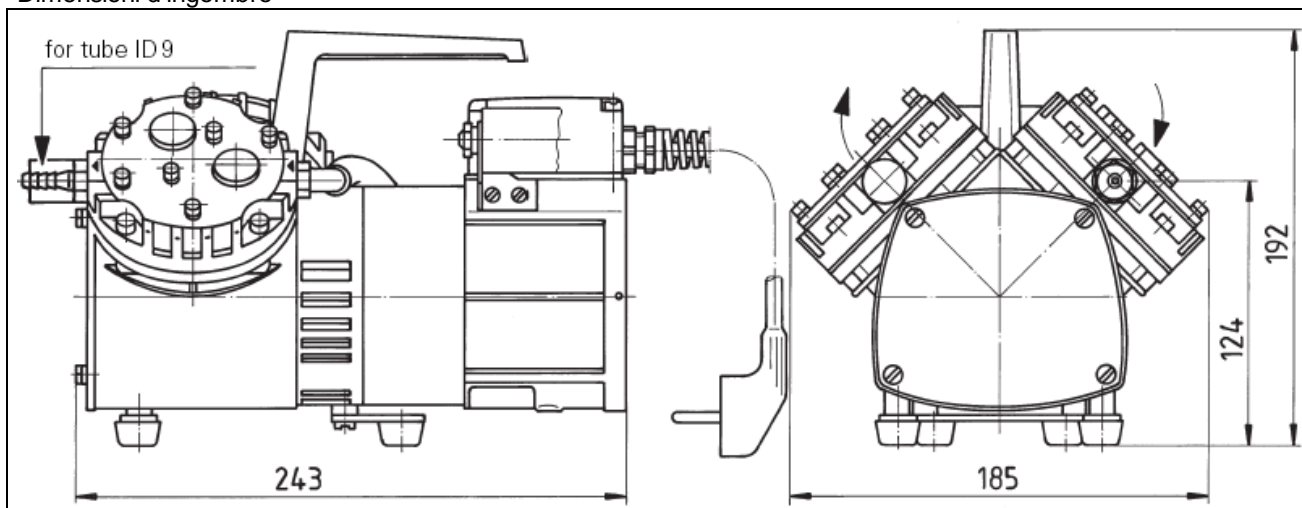
Accessori:

Valvola regolazione vuoto con vacuometro: **N 035-000354**

A richiesta motori per altre tensioni, frequenze e protezioni.

Data Sheet I 037

Dimensioni d'ingombro



Curva caratteristica

