

Data Sheet I 036

Pompa per vuoto a membrana da laboratorio N 026.1.2 AN.18

Pompa per vuoto a membrana, in esecuzione portatile

- per trasportare, generare il vuoto e comprimere aria, gas e vapori, senza contaminazione di olio
- elevate prestazioni e lunga durata,

Caratteristiche tecniche

- per trasportare, generare il vuoto e comprimere aria, gas e vapori, senza contaminazione di olio
- funzionamento con alte prestazioni in maniera silenziosa
- totale assenza di manutenzione
- lunga durata
- esecuzioni resistenti a corrosione
- tenuta di gas, $6 \cdot 10^{-3}$ mbarl/s tuttavia non controllata di serie
- di semplice utilizzo



N 026.1.2 AN:18

Esecuzioni e dati di esercizio:

| Tipo | Testata | Membrana | Valvole | Portata max a press. atm | Vuoto finale | Max. pressione di esercizio |
|--------------|--------------|----------|--------------|--------------------------|--------------|-----------------------------|
| N 026.1.2 AN | alluminio | Neoprene | acciaio inox | 39 NI/min | 100 mbar a. | 2 bar rel. |
| N 026.1.2 AV | alluminio | FPM | acciaio inox | 35 NI/min | 100 mbar a. | 2 bar rel. |
| N 026.1.2 AT | alluminio | PTFE | acciaio inox | 33 NI/min | 100 mbar a. | 2 bar rel. |
| N 026.1.2 SN | acciaio inox | Neoprene | Neoprene | 39 NI/min | 100 mbar a. | 2 bar rel. |
| N 026.1.2 SV | acciaio inox | FPM | FPM | 35 NI/min | 100 mbar a. | 2 bar rel. |
| N 026.1.2 ST | acciaio inox | PTFE | PTFE | 33 NI/min | 100 mbar a. | 2 bar rel. |

Dati tecnici:

| | |
|-----------------------------------|----------------|
| Max. temperatura gas ed ambiente: | 40 °C |
| Motore: | 230 V / 50 Hz |
| Grado di protezione: | IP 20 |
| Potenza P_1 : | 170 W |
| Assorbimento di corrente: | 0,85 A |
| Dimensioni d'ingombro: | 243x185x185 mm |
| Portagomma: | DN 9 |
| Peso: | ca. 5,8 kg |

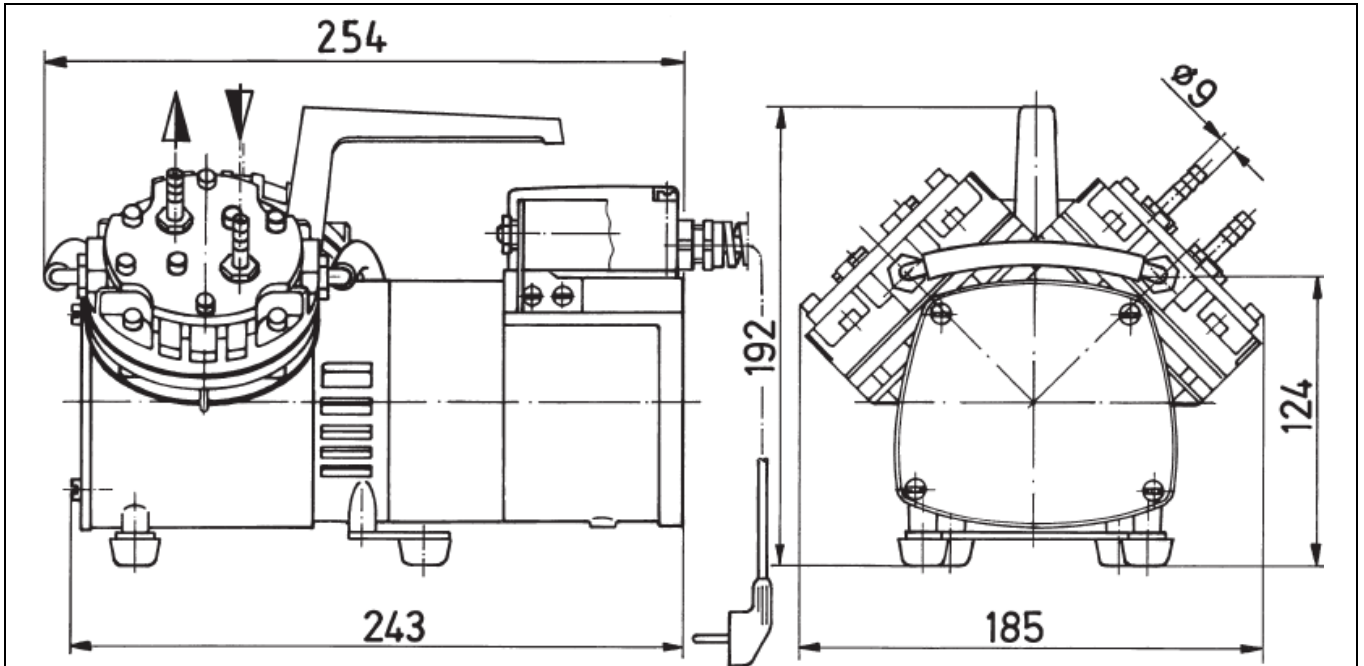
Accessori:

| | |
|--|--------------|
| Filtro silenziatore: | 07.015 |
| Valvola regolazione vuoto con vacuometro: | N 035-000354 |
| Valvola regolazione pressione con manometro: | N 035-000482 |
| Valvola di sovrappressione regolabile tra 0,5 e 2 bar: | 200/4 |

A richiesta motori per altre tensioni, frequenze e protezioni.

Data Sheet I 036

Dimensioni (mm)



Curva caratteristica

