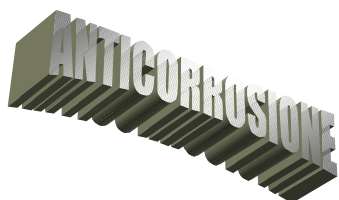


Data Sheet I 024m



## KNF LABOPORT®

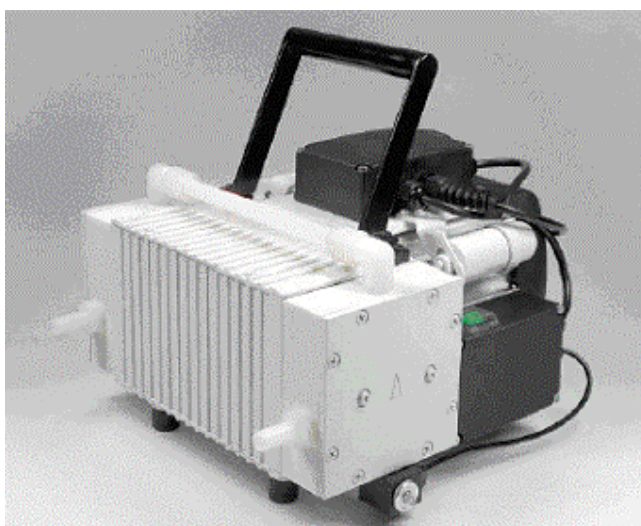
Pompa da laboratorio N 860.3 FT.40.18  
 con membrana KNF a struttura differenziata e  
 sistema *Self-Drying* per l'evacuazione automatica  
 della condensa

### Pompa per vuoto e compressore a membrana, in esecuzione portatile

- per trasportare, generare il vuoto e comprimere aria, gas e vapori, senza contaminazione di olio
- elevate prestazioni e lunga durata, grazie alla membrana KNF a struttura differenziata
- elevata tollerabilità ai vapori ed alla condensa grazie al sistema SD.
- Il nuovo sistema con controllo elettronico del processo di essiccazione assicura un' elevata prestazione della pompa anche in presenza di vapori umidi e un più veloce raggiungimento e mantenimento del vuoto. Ciò si ottiene iniettando aria ambiente tramite una elettrovalvola temporizzata.

#### Caratteristiche tecniche:

- esente da manutenzione
- alte prestazioni, dimensioni ridotte e facilità di impiego
- funzionamento silenzioso
- elevata tollerabilità ai vapori ed alla condensa
- dotata di interruttore termico automatico e doppio fusibile



Pompa per vuoto N 860.3 FT.40.18

### Esecuzioni e dati di esercizio:

Tipo	Testata	Membrana	Valvole	Portata max. a pressione atm	Vuoto finale	Max. pressione di esercizio
N 860.3FT.40.18	PVDF	PTFE	FFPM	60 NI/min.	4 mbar ass.	1 bar rel.

#### Dati tecnici:

Max temperatura gas ed ambiente: 5 °C 40 °C  
 Motore: 230 V / 50 Hz  
 Grado di protezione: IP 54  
 Potenza P<sub>1</sub>: 270 W  
 Assorbimento di corrente: 1,9 A  
 Dimensioni d'ingombro 331x278,5x291 mm  
 Portagomma DN 12  
 Peso: 14,8 kg

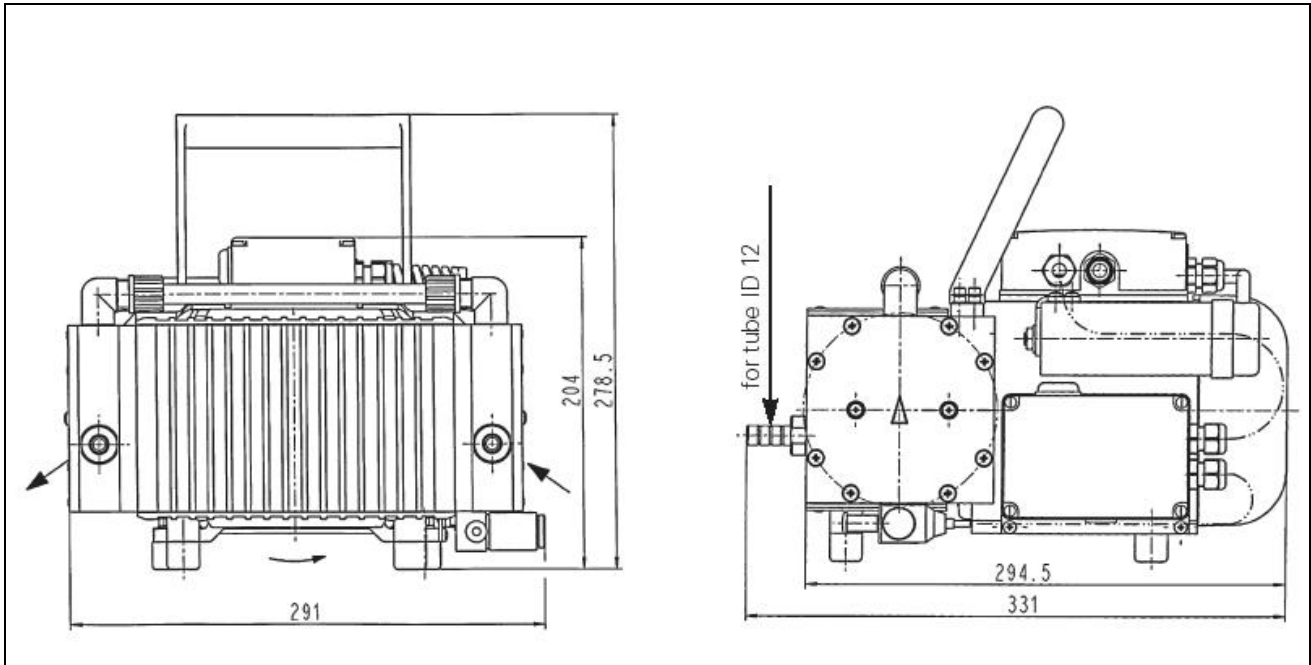
#### Accessori

Basamento NP 860  
 Bottiglia di Woulff NR 800  
 Post condensatore NH 800

Motori per altre tensioni e frequenze a richiesta.

Data Sheet I 024m

Dimensioni d'ingombro



Curva caratteristica

