

Micro pompa per vuoto e pressione



High Performance

**Membrana ovale per
elevate prestazioni con
minimo ingombro**

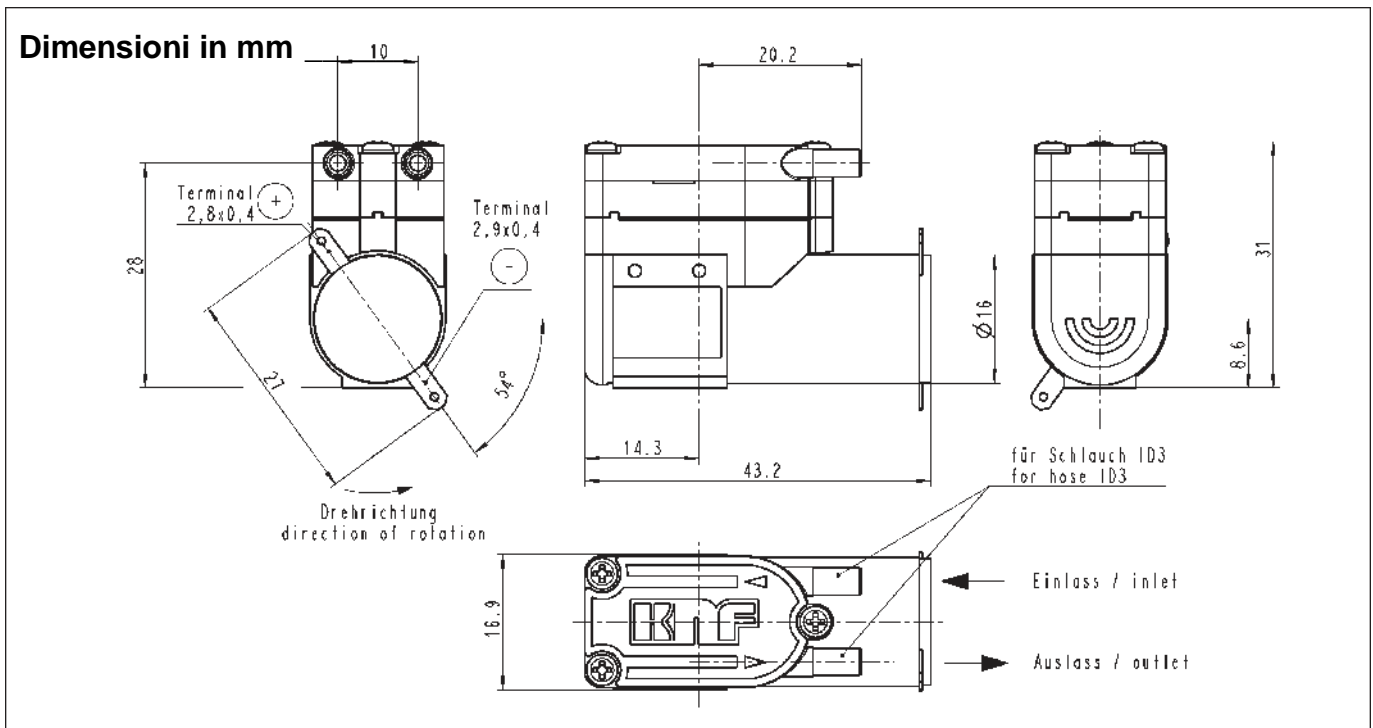
- q Progettata per integrazione in strumenti medicali e analitici portatili
- q Portata: 1,8 NI/min
- q Compatta e potente; vuoto fino a 500 mbar ass
- q Nessuna contaminazione del fluido pompato e nessuna manutenzione

Micro pompa per vuoto e pressione NMS 020

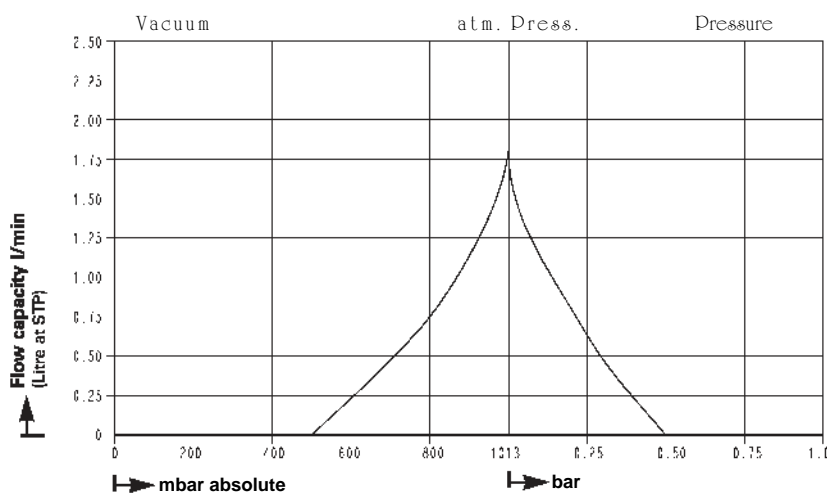
Questa micro pompa è progettata per pompare gas. La testata della pompa è in materiale plastico quindi ideale per strumenti analitici e strumenti medici, quali ad esempio i misuratori di pressione sanguigna o analizzatori di gas portatili.

Caratteristiche principali:

- q ottima tenuta verso l'esterno
- q esente da manutenzione
- q nessuna contaminazione del gas pompato
- q resistente a corrosione



Curva caratteristica



Dati tecnici:

Portata:	1,8 NI/min
Vuoto max:	500 mbar ass
Pressione max:	0,5 bar rel
Tensione:	6V
Peso:	32 g