

**POMPE PER LIQUIDI A MEMBRANA
NF 600 / NF 1.600**

Scheda Tecnica I 520

NF 600 KPDCB



NF 1.600 KPDC



Principio di funzionamento

Le pompe a membrana KNF per liquidi sono pompe volumetriche.

Un eccentrico converte il movimento rotativo dell'albero in movimento oscillante della biella, la quale, a sua volta, trasmette il suo movimento alle quattro membrane. In combinazione con le valvole di aspirazione e di scarico, il movimento della membrana produce un pompaggio con pulsazioni ridotte al minimo.

Il sistema modulare KNF offre una ampia gamma di materiali e di motori che Vi permette di scegliere il modello ottimale per la Vostra applicazione.

Applicazioni

- Diagnostica
- Sistemi di dosaggio industriali
- Fuel cell
- Semi-conduttori
- Analisi acque

Specifiche

- **Pompa a quattro membrane**
Pulsazioni ridotte al minimo
Priva di vibrazioni
Silenziosa
Massime prestazioni
- **Resistenza chimica**
La possibilità di scegliere i materiali dei componenti in contatto con il liquido permette il pompaggio di quasi tutti i liquidi neutri o corrosivi.
- **Autoadescante**
Le pompe di questa serie sono in grado di aspirare liquidi, gas o miscele liquidi/gas.
- **Stabilità del pompaggio anche a lungo termine.**
- **Dimensioni compatte**
NF600 DCB = 135 x 111 x 105 mm
NF 1.600 DC = 191 x 111 x 105 mm
- **Elevata durata e manutenzione ridotta al minimo.**

Prestazioni

Modello	Portata (l/min)	Max altezza in aspirazione (m.c.a)	Max altezza in mandata (m.c.a)
NF 600	6	3	10
NF 1.600	6	3	60

Note generali

Lo scopo della scheda tecnica è di fornire una breve introduzione delle pompe della serie NF 600.

Curve caratteristiche

La curva dimostra come il flusso varia in base alle pressioni, prima e dopo la pompa. Nel caso ci siano diverse pressioni, sia in mandata che in aspirazione, saremo lieti di effettuare il calcolo della portata.

Nota: Le prestazioni dipendono dal liquido, dal materiale della testata e dalle tubazioni. E' quindi possibile uno scostamento dai valori riportati. Le curve caratteristiche sono state rilevate pompando acqua a 20°C.

NF 600 KP DC

Modello base

Materiali testata

Tipo motore

Materiali di esecuzione

Grazie alla vasta gamma di materiali offerti per parti in contatto col il fluido potete scegliere quelli più adatti alle Vostre esigenze.

Motori della NF 600

DC – Corrente Continua

DCB - Motore DC senza spazzole (Brushless)
Questo tipo di motore non ha spazzole che si consumano: aumenta così la vita del motore per cui la durata è paragonabile a quella di un motore in corrente alternata.

AA – Motore con condensatore (AC)

Motori della NF 1.600

DC – Corrente Continua

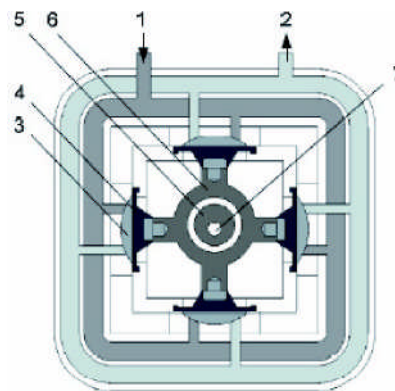
Tensioni / Frequenze

A richiesta sono disponibili motori con tensioni e frequenze diverse.

Tecnologia a quattro membrane

Le pompe a membrana KNF per liquidi sono pompe volumetriche.

Un eccentrico (5) converte il movimento rotativo dell'albero (7) in movimento oscillante della biella (6), la quale, a sua volta, trasmette il suo movimento alle quattro membrane (4). In combinazione con le valvole di aspirazione e di scarico, il movimento della membrana produce un pompaggio con pulsazioni ridotte al minimo.



Il vantaggio delle pompe a quattro membrane sono:

- Pulsazioni ridotte al minimo
- Dimensioni compatte
- Silenziose
- Massima efficienza di pompaggio

Materiali di esecuzione

Modello	Testata	Valvole	O-ring	Membrana
NF 600 KP__ NF 1.600 KP	PP	EPDM	EPDM	PTFE
NF 600 KT__ NF 1.600 KT	PP	FFPM	FFPM	PTFE
NF 600 TT__ NF 1.600 TT	PVDF	FFPM	FFPM	PTFE

Dati tecnici NF 600-DC / DCB

Modello	Portata a press atm. (l/min)	Max prevalenza in aspirazione (m.c.a)	Max prevalenza in mandata (m.c.a)
NF 600-DC	6,0	3	10
NF 600-DCB	6,0	3	10

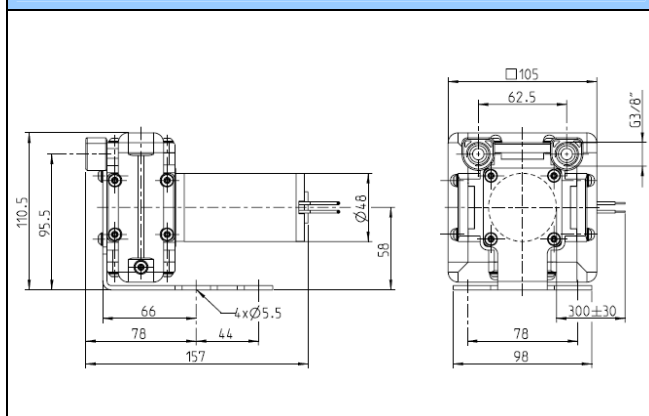
Motore	DC	DCB
Tensioni (V)	24	24
Potenza (P1)	46	44
Corrente assorbita (A)	1,9	1,8
Corrente max. (A)	2	2
Classe di protezione	IP 50	IP 50
Temperatura ambiente	+5 ...+40°C	+5 ...+40°C
Max temperatura liquido	+5 ...+80°C	+5 ...+80°C
Max viscosità (cSt)	150	150
Filetto per collegamenti	G 3/8"	G 3/8"
Tubo Diam Int (mm)	Min 10	Min.10
Peso (Kg)	1,5	1,5
Normativa EMI	EN 55011	EN 55014

Dati tecnici NF 600-AA

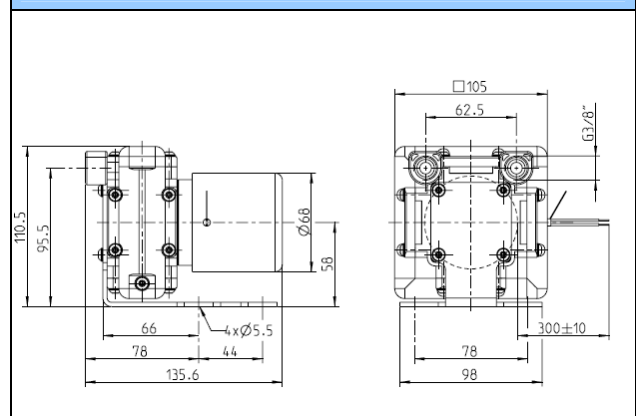
Modello	Portata a press atm. (l/min)	Max prevalenza in aspirazione (m.c.a)	Max prevalenza in mandata (m.c.a)
NF 600-AA	6,0	3	10

Motore	AA	AA
Tensioni (V)	230V/50 Hz	100V 50-60 Hz
Potenza (P1)	99	115/85
Corrente assorbita (A)	0,43	1,15/0,85
Corrente max. (A)	0,55	1,70
Classe di protezione	IP 54	
Temperatura ambiente	+5 ...+40°C	
Max temperatura liquido	+5 ...+80°C	
Max viscosità (cSt)	150	
Filetto per collegamenti	G 3/8"	
Tubo Diam Int (mm)	Min 10	
Peso (Kg)	3,0	
Normativa EMI	EN 55014	

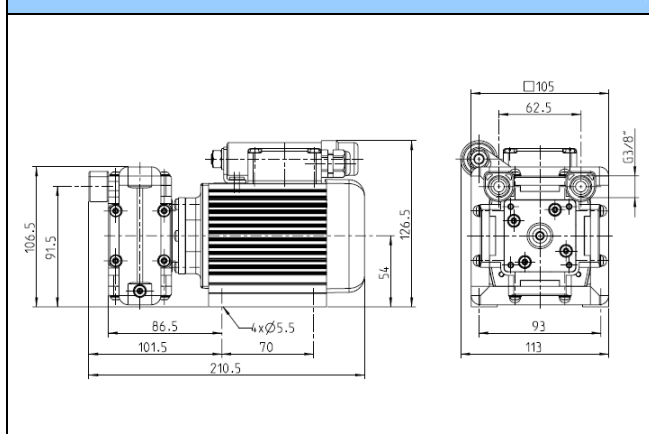
NF 600 -DC



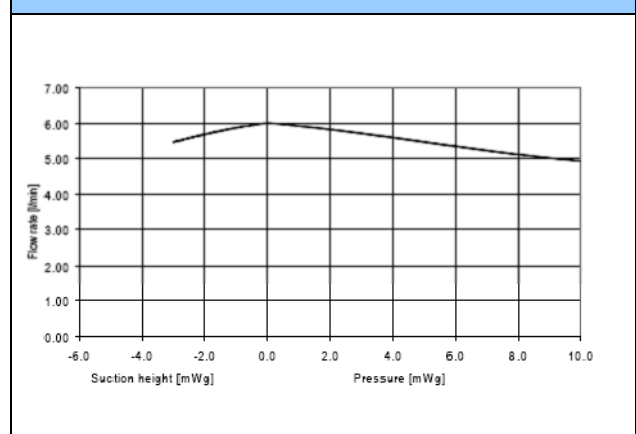
NF 600-DCB



NF 600-AA



Curva caratteristica

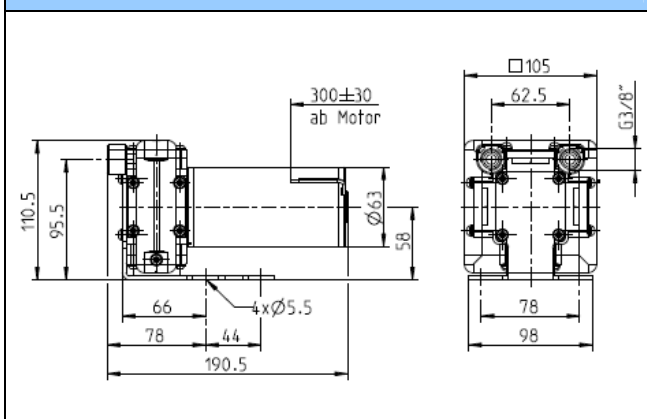


Dati tecnici NF 1.600-DC

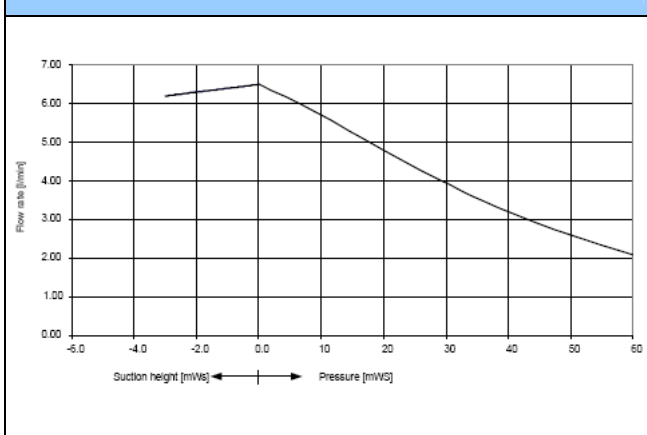
Modello	Portata a press atm. (l/min)	Max prevalenza in aspirazione (m.c.a)	Max prevalenza in mandata (m.c.a)
NF 1.600-DC	6,0	3	60

Motore	DC
Tensioni (V)	24
Potenza (P1)	75
Corrente assorbita (A)	3,1
Corrente max. (A)	4,9
Classe di protezione	IP 50
Temperatura ambiente	+5 ... +40°C
Max temperatura liquido	+5 ... +80°C
Max viscosità (cSt)	150
Filetto per collegamenti	G 3/8"
Tubo Diam Int (mm)	Min 10
Peso (Kg)	1,5
Normativa EMI	EN 55011

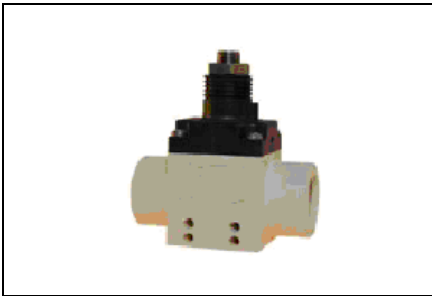
NF 1.600 -DC



Curva caratteristica NF 1.600 DC



ACCESSORI



Valvola di regolazione pressione

La valvola di regolazione pressione permette di controllare in modo preciso la pressione dove sussiste una contro-pressione; dosare sotto vuoto e sotto pressione

Usata in modo corretto aiuta a salvaguardare la pompa e altri componenti
Esempio: FDV 30 KPZ, per ulteriori informazioni, vedere data sheet FDV

Altri accessori

Tubi
Portagomma



Smorzatore di pulsazioni

Lo smorzatore di pulsazioni riduce le vibrazioni nei tubi ed aiuta a eliminare le pulsazioni che possono impedire il corretto funzionamento del sistema. Protegge inoltre la strumentazione collegata a valle della pompa.

Modello consigliato: FPD 10- per ulteriori informazioni, vedere data sheet FPD.