

**MICROPOMPE PER LIQUIDI A MEMBRANA
NF 25**

Scheda Tecnica I 521

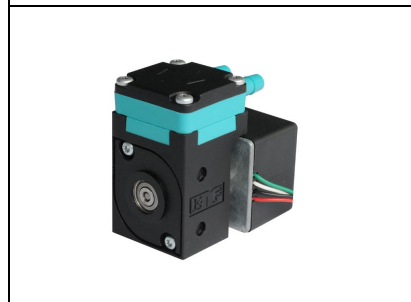
NF 25 KPDC-M



NF 25 KTDC-L



NF 25 KPDCB-4



Principio di funzionamento

Le micro pompe a membrana KNF per liquidi sono pompe volumetriche. Un eccentrico converte il movimento rotativo dell'albero in movimento oscillante della biella, la quale, a sua volta, trasmette il suo movimento alla membrana. In combinazione con le valvole di aspirazione e di scarico, il movimento della membrana produce il pompaggio.

E' possibile montare le pompe NF 25 in qualsiasi posizione. Hanno una portata fino a 0,25 l/min secondo il modello, ed hanno una massima prevalenza di 10 m.c.a. in mandata.

Il sistema modulare KNF offre una ampia gamma di materiali e di motori che Vi permette di scegliere il modello ottimale per la Vostra applicazione.

Specifiche

Piccola ma potente

Una micro pompa con altissime prestazioni grazie alla tecnologia impiegata per la sua realizzazione.

Autoadescente

Grazie alla tecnologia della membrana e alla struttura delle valvole, la pompa è in grado di generare una prevalenza di 3 m.c.a. in aspirazione e 10 m.c.a in mandata.

Resistenza chimica

L'utilizzo di materiali come PTFE (TFM) , PVDF, FFPM o altre combinazioni di materiali per le parti in contatto con il liquido permette il pompaggio di quasi tutti i liquidi neutri o corrosivi.

Funzionamento a secco, esente da manutenzione

Il progetto altamente tecnologico permette alle pompe di funzionare a secco anche per lunghi periodi e assicura una lunga vita, anche nelle applicazioni più gravose.

Applicazioni tipiche

La versatilità di queste pompe le rende ideali per una grande varietà di applicazioni. Infatti da anni le nostre pompe vengono impiegate nei seguenti settori:

Analizzatori

Nel settore medico / farmaceutico
Ambientale / trattamento acque
Alimentare / tossicologia

Laboratorio

Filtrazione
Cromatografia

Pulizia

Pulizia di cuvette
Sterilizzatrici
Lavatrici industriali

Tecniche grafiche

Stampe a getto d'inchiostro
Fotografia / sviluppatrici

Molte altre sono le applicazioni, ad esempio: fuel cells, generatori di idrogeno, settore dentale, industria tessile ecc.

DATI TECNICI

Modello	Portata (ml/min)	Prevalenza in aspirazione (m.c.a)	Prevalenza in mandata (m.c.a)
NF 25 DC-M	250	3	10
NF 25 DC-L	250	3	10
NF 25 DCB-4	25 - 250	3	10

Note generali

Lo scopo della scheda tecnica è di fornire una breve introduzione delle pompe NF 25 e delle opzioni disponibili.

Curve caratteristiche

La curva dimostra come il flusso varia in base alle pressioni, prima e dopo la pompa. Nel caso ci siano diverse pressioni, sia in mandata che in aspirazione, saremo lieti di effettuare il calcolo della portata.

Nota: Le prestazioni dipendono dal liquido, dal materiale della testata e dalle tubazioni. E' quindi possibile uno scostamento dai valori riportati. **Le curve caratteristiche sono state rilevate pompando acqua a 20°C.**

1. Materiali di esecuzione

Grazie alla vasta gamma di materiali in contatto con il fluido potete scegliere quelli più adatti alle Vostre esigenze.

2. Motori

DC-M Motore in Corrente Continua

DC-L Motore in corrente continua con rotore senza ferro. I vantaggi rispetto ad un motore in CC normale sono: durata maggiore, potenza assorbita inferiore e dimensioni d'ingombro ridotte.

DCB-4 Motore DC senza spazzole (Brushless)
Questo tipo di motore non ha spazzole che si consumano: aumenta così la vita del motore per cui la durata è paragonabile a quella di un motore in corrente alternata. Grazie ai 4 fili è possibile controllare la velocità del motore e quindi della portata.

Collegamenti fili DCB-4			
Funzione	Colore	Nome segnale	Segnale
+ Positivo	Rosso	+ Vs	10-28 DC
- Negativo	Nero	-Vs/GND	-
- Tensione di controllo	Bianco	Vctrl	0,3 - 5 VDC
Generatore di impulsi	Verde	FG	6 impulsi = 1 RPM

Sistema Modulare

Le micro pompe per liquidi KNF sono modulari; Vi permettono quindi di scegliere le caratteristiche ottimali della Vostra pompa. Potete scegliere fra le seguenti varianti:

Tipo pompa			
Modello	Componenti		
	1	2	3
NF 25			

1	Materiali di esecuzione		
KP	Testata		PP
	Valvole		EPDM
	Membrana		EPDM
	Membrana di risonanza		EPDM
KT	Testata		PP
	Valvole		FFPM
	Membrana		PTFE
	Membrana di risonanza		FFPM
TT	Testata		PVDF
	Valvole		FFPM
	Membrana		PTFE
	Membrana di risonanza		FFPM

2	Motori
DC-M	Motore in corrente continua
DC-L	Motore CC con rotore senza ferro
DCB-4	Motore CC senza spazzole

3	Tensioni
12/24 V	Motori DC
10-28 V	Motore DCB

3. Tensioni

A richiesta sono disponibili motori con tensioni diverse.

Dati Tecnici

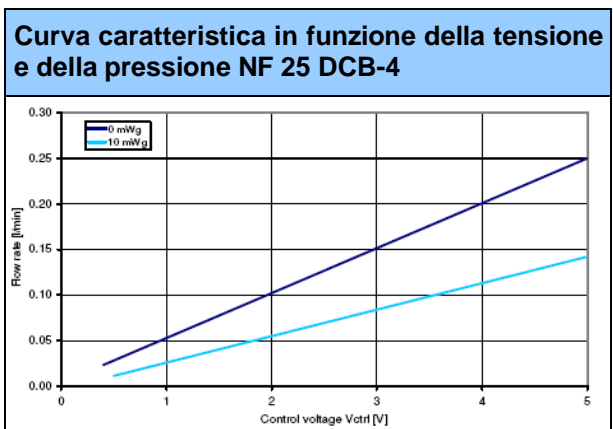
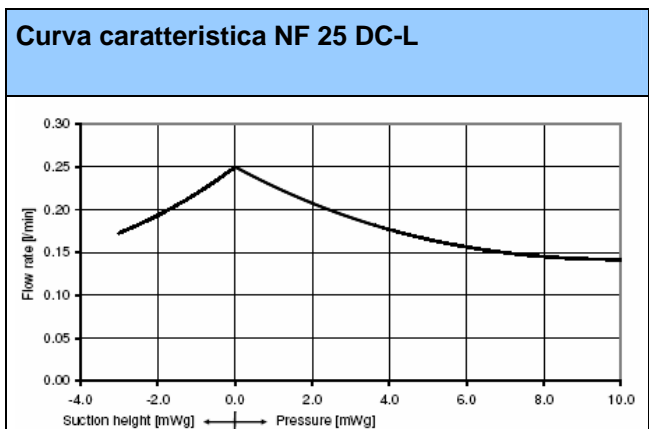
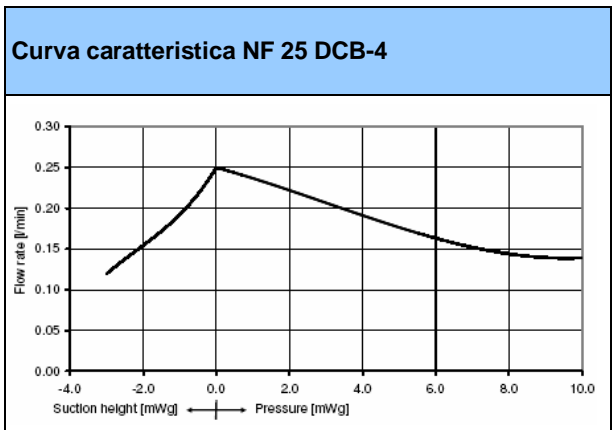
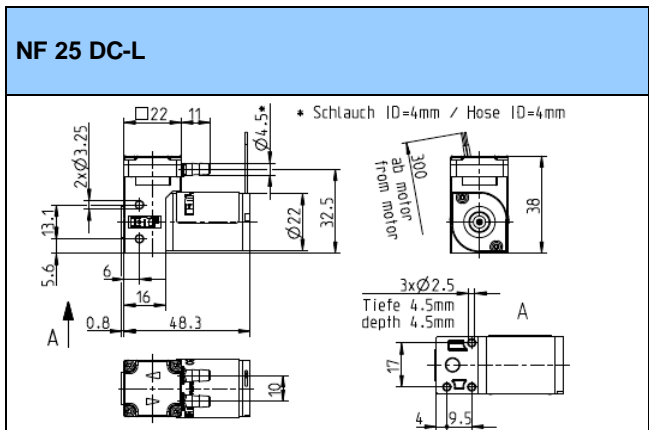
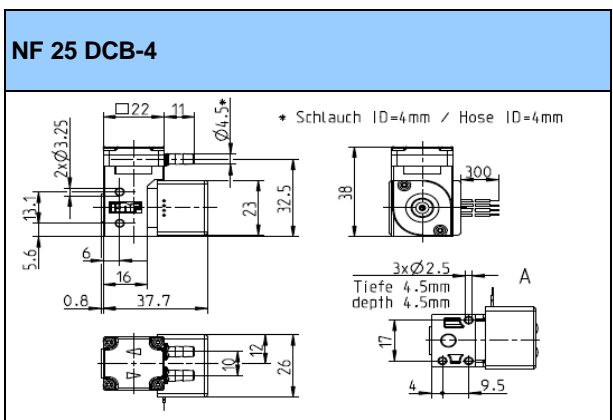
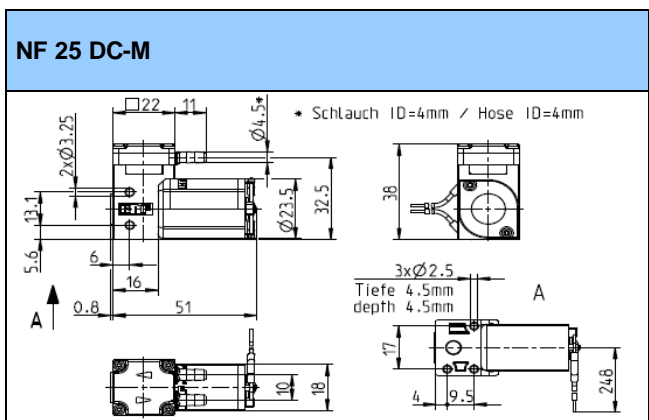
Modello	Portata a press atm. (ml/min)	Max prevalenza in aspirazione (m.c.a)	Max prevalenza in mandata (m.c.a)
NF 25 DC-M	250	3	10
NF 25 DC-L	250	3	10

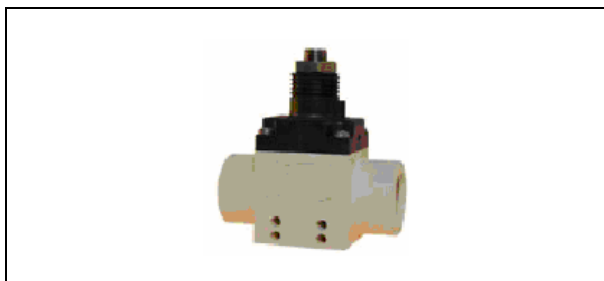
Motore	DC-M	DC-L
Tensioni (V)	12 / 24	12 / 24
Potenza (W)	2,9 / 2,9	1,9 / 1,9
Corrente assorbita (A)	0,24 / 0,12	0,16 / 0,08
Normativa EMC	EN 55014	EN 55022
Classe di protezione	IP 30	IP 33
Peso (g)	64	74

Dati tecnici

Modello	Portata a press atm. (l/min)	Max prevalenza in aspirazione (m.c.a)	Max prevalenza in mandata (m.c.a)
NF 25 DCB-4	250	3	10

Motore	DCB-4
Tensioni (V)	10...28
Potenza (W)	2,6
Corr. assorbita (A)	0,26 – 0,09
Normativa EMC	EN 55011 / 55022
Classe di protezione	IP 40
Peso (g)	60





Valvola di regolazione pressione

La valvola di regolazione pressione permette di controllare in modo preciso la pressione dove sussiste una contro-pressione; dosare sotto vuoto e sotto pressione

Usata in modo corretto aiuta a salvaguardare la pompa e altri componenti

Esempio: FDV 30 KPZ, per ulteriori informazioni, vedere data sheet FDV



Smorzatore di pulsazioni

Lo smorzatore di pulsazioni riduce le vibrazioni nei tubi ed aiuta a eliminare le pulsazioni che possono impedire il corretto funzionamento del sistema. Protegge inoltre la strumentazione collegata a valle della pompa.

Modello consigliato: FPD 06 KPZ-1 – per ulteriori informazioni, vedere data sheet FPD.

Accessori

Tubi

Raccordi di collegamento

Antivibranti

Altre Opzioni

Disponibilità materiali diversi

Motori con tensioni diverse

Pompe personalizzate secondo le esigenze del cliente

Collegamenti elettrici (Molex, Amp ecc)

Motori DCB a 2 fili (12 – 24 V)