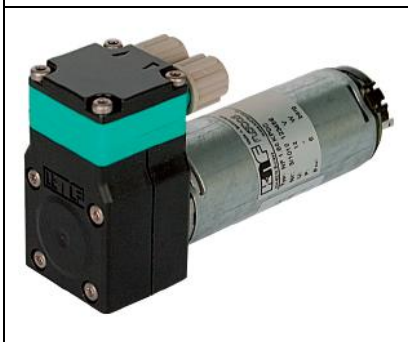


**MICROPOMPE PER LIQUIDI A MEMBRANA  
NF 1.60**

Scheda Tecnica NF 1.60

**NF 1.60 KPDC**



**NF 1.60 KPDCB**



**Principio di funzionamento**

Le micro-pompe a membrana KNF per liquidi sono pompe volumetriche. Un eccentrico converte il movimento rotativo dell'albero in movimento oscillante della biella, la quale, a sua volta, trasmette il suo movimento alla membrana. In combinazione con le valvole di aspirazione e di scarico, il movimento della membrana produce il pompaggio.

E' possibile montare le pompe NF 1.60 in qualsiasi posizione. Hanno una portata di 650 ml/min ed hanno una massima prevalenza di 60 m.c.a. in mandata.

Il sistema modulare KNF offre una ampia gamma di materiali e di motori che Vi permette di scegliere il modello ottimale per la Vostra applicazione.

**Specifiche**

**Piccola ma potente**

Una micro pompa con altissime prestazioni grazie alla tecnologia impiegata per la sua realizzazione.

**Autoadescente**

Grazie alla tecnologia della membrana e alla struttura delle valvole, la pompa è in grado di generare una prevalenza di 3 m.c.a. in aspirazione e 60 m.c.a. in mandata.

**Resistenza chimica**

L'utilizzo di materiali come PP, PTFE, EPDM e FFPM o altre combinazioni di materiali per le parti in contatto con il liquido permette il pompaggio di quasi tutti i liquidi neutri o corrosivi.

**Funzionamento a secco, esente da manutenzione**

Il disegno altamente tecnologico permette alle pompe di funzionare a secco anche per lunghi periodi e assicura una lunga vita, anche nelle applicazioni più gravose.

**Applicazioni tipiche**

La versatilità di queste pompe le rende ideali per una grande varietà di applicazioni. Infatti da anni le nostre pompe vengono impiegate nei seguenti settori:

**Analizzatori**

Nel settore medico / farmaceutico  
Ambientale / trattamento acque  
Alimentare / tossicologia

**Laboratorio**

Filtrazione  
Cromatografia

**Pulizia**

Pulizia di cuvette  
Sterilizzatrici  
Lavatrici industriali

**Tecniche grafiche**

Stampe a getto d'inchiostro  
Fotografia / sviluppatrici

Molte altre sono le applicazioni, ad esempio: fuel cells, generatori di idrogeno, settore dentale, industria tessile ecc.

**Dati Tecnici**

Modello	Portata (ml/min)	Max prevalenza in aspirazione (m.c.a)	Max prevalenza in mandata (m.c.a)
NF 1.60 DC	650	3	60
NF 1.60 DCB	650	3	60

### Note generali

Lo scopo della scheda tecnica è di fornire una breve introduzione delle opzioni disponibili.

### Curve caratteristiche

La curva dimostra come il flusso varia in base alle pressioni, prima e dopo la pompa. Nel caso ci siano diverse pressioni, sia in mandata che in aspirazione, saremo lieti di effettuare il calcolo della portata.

**Nota:** Le prestazioni dipendono dal liquido, dal materiale della testata e dalle tubazioni. E' quindi possibili uno scostamento dai valori riportati. Le curve caratteristiche sono state rilevate pompando acqua a 20°C.

### 1. Materiali di esecuzione

Grazie alla vasta gamma di materiali in contatto con il fluido potete scegliere fra quelli più adatti alle Vostre esigenze.

### 2. Motori

DC – Corrente Continua

DCB

Motore DC senza spazzole (Brushless)

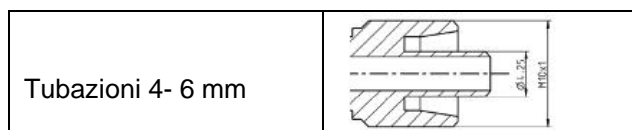
Questo tipo di motore non ha spazzole che si consumano, aumenta così la vita del motore per cui la durata è paragonabile a quella di un motore in corrente alternata.

Opzione: possibilità di controllare il numero di giri del motore, e quindi la portata tramite PWM 0-5 V DC.

### 3. Tensioni / Frequenze

A richiesta sono disponibili motori con tensioni e frequenze diverse.

### Collegamenti idraulici



### Costruzione modulare

Le micro pompe per liquidi KNF sono modulari; Vi permettono quindi di scegliere le caratteristiche ottimali della Vostra pompa. Potete scegliere fra le seguenti varianti:

Modello Base	1	2	3
NF 1.60			

1	Materiali testate	
KP	Testata	PP
	Valvole	EPDM
	O-ring	EPDM
	Membrana	EPDM
	Membrana di risonanza	PTFE
KT	Testata	PP
	Valvole	FFPM
	O-ring	FFPM
	Membrana	PTFE
	Membrana di risonanza	PTFE

2	Motori
DC	Motore in corrente continua
DCB	Motore brushless in corrente continua
3.	Tensioni
12 / 24 V	DC / DCB

### Dati Tecnici

Modello	Portata a press atm. (ml/min)	Max prevalenza in aspirazione (m.c.a)	Max prevalenza in mandata (m.c.a)
<b>NF 1.60-DC</b>	650	3	60

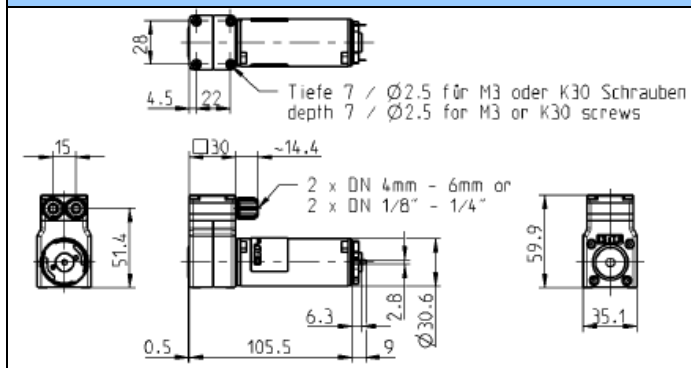
Motore	DC
Tensioni (V)	12 / 24
Potenza (P1)	10
Corrente assorbita (A)	0,8 / 0,4
Corrente max. (A)	1,4 / 0,71
Normativa	EN 55011
Peso (g)	320
Classe di protezione	IP 00

### Dati tecnici

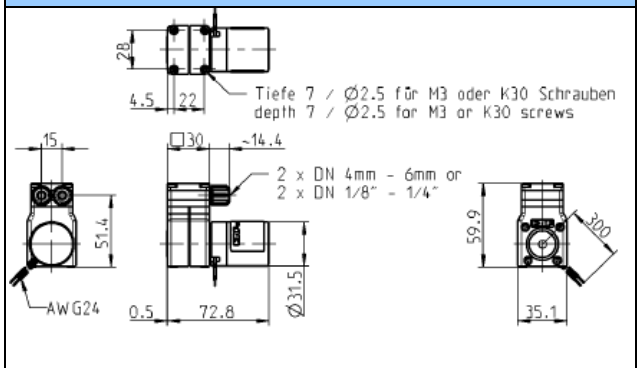
Modello	Portata a press atm. (ml/min)	Max prevalenza in aspirazione (m.c.a)	Max prevalenza in mandata (m.c.a)
<b>NF 1.60 DCB</b>	650	3	60

Motore	DCB
Tensioni (V)	12 / 24
Potenza (P1)	7,5
Corrente assorbita (A)	0,6 / 0,3
Corrente max. (A)	1,1 / 0,57
Normativa	EN 55014-1 EN 61000-6-3 EN 61000-6-1 EN 55014-2
Peso (g)	210
Classe di protezione	IP 54

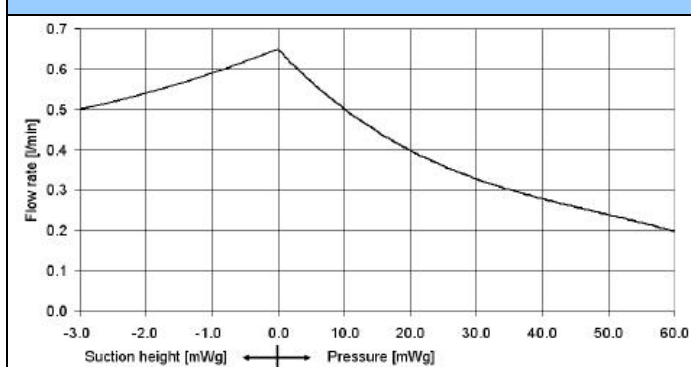
### NF 1.60 DC



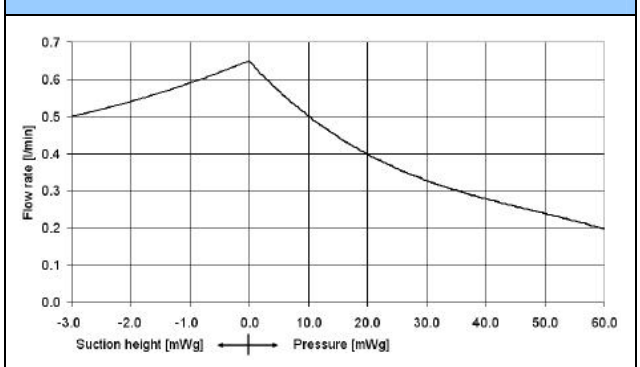
### NF 1.60 DCB



### Curva caratteristica



### Curva caratteristica





#### **Valvola di regolazione pressione**

La valvola di regolazione pressione permette di controllare in modo preciso la pressione dove sussiste una contro-pressione; dosare sotto vuoto e sotto pressione

Usata in modo corretto aiuta a salvaguardare la pompa e altri componenti



#### **Smorzatore di pulsazioni**

Lo smorzatore di pulsazioni riduce le vibrazioni nei tubi ed aiuta a eliminare le pulsazioni che possono impedire il corretto funzionamento del sistema. Protegge inoltre la strumentazione collegata a valle della pompa.

#### **Altre Opzioni**

- Materiali diversi
- Motori con tensioni e frequenze diverse
- Pompe personalizzate secondo le esigenze del cliente, collegamenti elettrici (Molex, AMP, ecc)
- Motori DCB a 4 fili
- Input 0 - 5 V
- Output: impulsi

#### **Accessori**

- Tubi
- Antivibranti