

MICROPOMPE PER LIQUIDI A MEMBRANA NF 1.5

Scheda Tecnica NF 1.5

NF 1.5 KPDC-M



NF 1.5 KPDCB-4



NF 1.5 TTDCB-4



Principio di funzionamento

Le micro-pompe a membrana KNF per liquidi sono pompe volumetriche. Un eccentrico converte il movimento rotativo dell'albero in movimento oscillante della biella, la quale, a sua volta, trasmette il suo movimento alla membrana. In combinazione con le valvole di aspirazione e di scarico, il movimento della membrana produce il pompaggio.

E' possibile montare la pompa NF 1.5 in qualsiasi posizione. Ha una portata di 60 ml/min e ha una massima prevalenza di 60 m.c.a.* in mandata

Specifiche

Piccola ma potente

Una micro pompa con altissime prestazioni grazie alla tecnologia impiegata per la sua realizzazione.

Autoadescente

Grazie alla tecnologia della membrana e alla struttura delle valvole, la pompa è in grado di generare una prevalenza di 3 m.c.a. in aspirazione e 60 m.c.a. in mandata.

Resistenza chimica

L'utilizzo di materiali come PTFE (TFM), PVDF e EPDM per le parti in contatto con il liquido permette il pompaggio di liquidi neutri o moderatamente corrosivi.

Funzionamento a secco, esente da manutenzione

Il disegno altamente tecnologico permette alle pompe di funzionare a secco anche per lunghi periodi e assicura una lunga vita, anche nelle applicazioni più gravose.

Applicazioni tipiche

La versatilità di queste pompe le rende ideali per una grande varietà di applicazioni. Infatti da anni le nostre pompe vengono impiegate nei seguenti settori:

Analizzatori

Nel settore medico / farmaceutico
Ambientale / trattamento acque
Alimentare / tossicologia

Laboratorio

Filtrazione
Cromatografia

Pulizia

Pulizia di cuvette
Sterilizzatrici
Lavatrici industriali

Tecniche grafiche

Stampe a getto d'inchiostro
Fotografia / sviluppatrici

Molte altre sono le applicazioni, ad esempio: fuel cells, generatori di idrogeno, settore dentale, industria tessile ecc.

* a richiesta è possibile aumentare la pressione in mandata fino a 100 m.c.a

DATI DI ESERCIZIO			
Modello	Portata (ml/min)	Max altezza in aspirazione (m.c.a)	Max altezza in mandata (m.c.a)
NF 1.5 DC-M	60	3	60/100*
NF 1.5 DCB-4	5-50	3	60/100*

Note generali

Lo scopo della scheda tecnica è di fornire una breve introduzione delle opzioni disponibili.

Curve caratteristiche

La curva dimostra come il flusso varia in base alle pressioni, prima e dopo la pompa. Nel caso ci siano diverse pressioni, sia in mandata che in aspirazione, saremo lieti di effettuare il calcolo della portata.

Nota: Le prestazioni dipendono dal liquido, dal materiale della testata e dalle tubazioni. E' quindi possibili uno scostamento dai valori riportati. **Le curve caratteristiche sono state rilevate pompando acqua a 20°C.**

1. Materiali di esecuzione

Grazie alla vasta gamma di materiali in contatto con il fluido potete scegliere fra quelli più adatti alle Vostre esigenze.

2. Motori

DC-M Motore in corrente continua

DCB-4 Motore brushless. Il motore brushless è senza spazzole quindi la durata del motore è simile a quella di un motore AC normale.

Le dimensioni ridotte, la regolazione del numero di giri e il generatore di impulsi offrono numerosi vantaggi rispetto a un normale motore DC.

Terminali

Funzione	Colore	Tipo segnale	Segnale
+ Positivo	Rosso	+ Vs	10-28 V DC
- Negativo	Nero	- Vs	-
Controllo RPM	Bianco	Vctrl	0,3 – 5 V DC
Generatore impulsi	Verde	FG	6 impulsi/giro

3. Tensioni

A richiesta sono disponibili motori speciali

Costruzione Modulare

Le micro pompe per liquidi KNF sono modulari; Vi permettono quindi di scegliere le caratteristiche ottimali della Vostra pompa. Potete scegliere fra le seguenti varianti:

Modello	Componenti		
	1	2	3
NF 1.5			

1	Materiali testate	
KP	Testata Valvole Membrana	PP EPDM PTFE
KT	Testata Valvole Membrana	PP FFPM PTFE
TT	Testata Valvole Membrana	PVDF FFPM PTFE

2	Motori
DC-M	Motore in corrente continua
DCB-4	Motore brushless

3	Tensioni
12 / 24 V	Motore in corrente continua
10-28 V	Motore brushless

Dati Tecnici

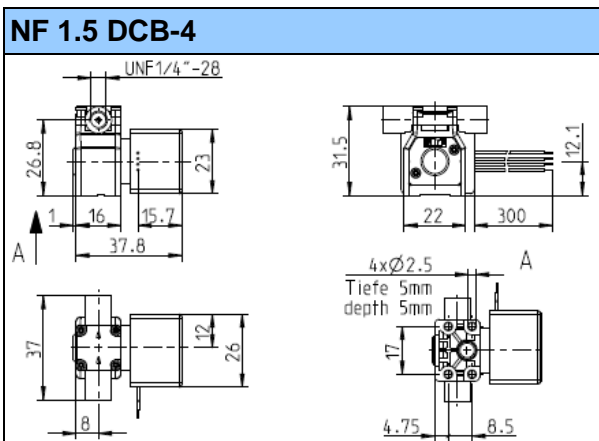
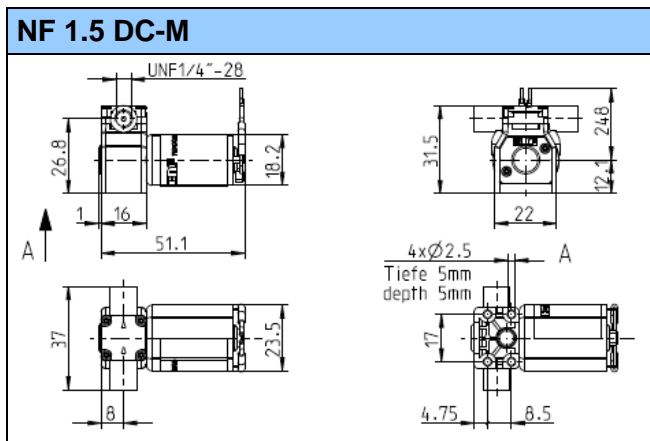
Modello	Portata a press atm. (l/min)	Max prevalenza in aspirazione (m.c.a)	Max prevalenza in mandata (m.c.a)
NF1.5 DC-M	60	3	60 / 100 *

Modello	DC-M
Tensione (V)	12 / 24
Potenza (P1)	0,18 / 0,09
Corrente ass. (A)	0,24 / 0,12
Normativa	EN 55022 EN 55011
Peso (g)	57
Classe di protezione	IP 30

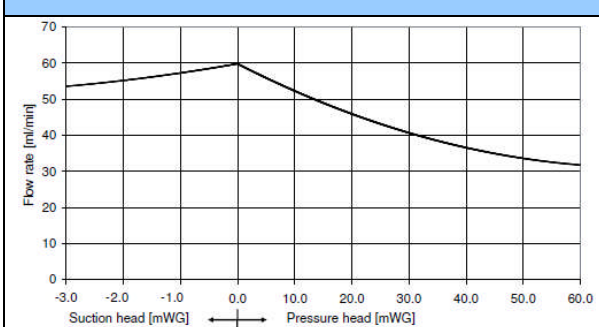
Dati tecnici

Modello	Portata a press atm. (l/min)	Max prevalenza in aspirazione (m.c.a)	Max prevalenza in mandata (m.c.a)
NF 1.5 DCB-4	60	3	60/100 *

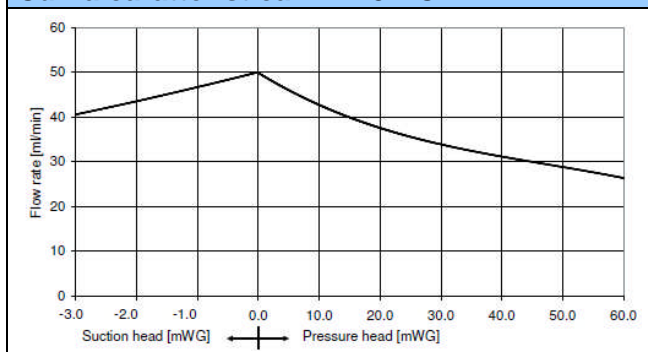
Modello	DCB-4
Tensione (V)	10.... 28 V
Potenza (P1)	0,15...0,055
Corrente ass. (A)	0,45
Normativa	EN 61000-6-2 EN 61000-6-3
Peso (g)	50
Classe di protezione	di IP 40



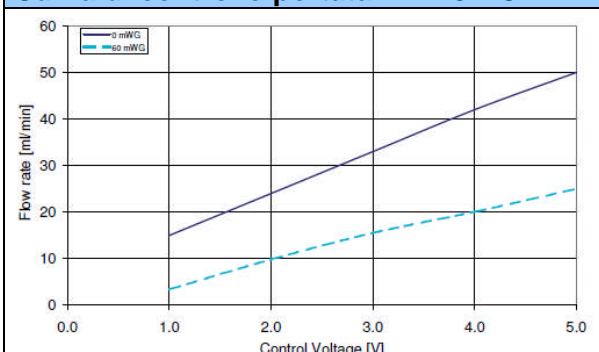
Curva caratteristica NF 1.5 DC-M



Curva caratteristica NF 1.5 DCB-4



Curva di controllo portata NF 1.5 DCB-4





Valvola di regolazione pressione

La valvola di regolazione pressione permette di controllare in modo preciso la pressione dove sussiste una contro-pressione; dosare sotto vuoto e sotto pressione

Usata in modo corretto aiuta a salvaguardare la pompa e altri componenti



Smorzatore di pulsazioni

Lo smorzatore di pulsazioni riduce le vibrazioni nei tubi ed aiuta a eliminare le pulsazioni che possono impedire il corretto funzionamento del sistema. Protegge inoltre la strumentazione collegata a valle della pompa.

Altre Opzioni

- Materiali diversi
- Motori con tensioni e frequenze diverse
- Pompe personalizzate secondo le esigenze del cliente, collegamenti elettrici (Molex, AMP, ecc)
- Motori brushless a 2 fili

Accessori

- Tubi
- Antivibranti