

**MICROPOMPE PER LIQUIDI A MEMBRANA
NF 1.11**

Scheda Tecnica I 517

NF 1.11



Principio di funzionamento

Le micro-pompe a membrana KNF per liquidi sono pompe volumetriche. Un eccentrico converte il movimento rotativo dell'albero in movimento oscillante della biella, la quale, a sua volta, trasmette il suo movimento alla membrana. In combinazione con le valvole di aspirazione e di scarico, il movimento della membrana produce il pompaggio.

E' possibile montare la pompa NF 1.11 in qualsiasi posizione. Ha una portata di 0,1 ml/min e ha una massima prevalenza di 60 m.c.a in mandata.

Il motore in corrente continua con rotore senza ferro offre i seguenti vantaggi:

- durata maggiore
- consumi ridotti
- dimensioni ridotte

Specifiche

Piccola ma potente

Una micro pompa con altissime prestazioni grazie alla tecnologia impiegata per la sua realizzazione.

Autoadescante

Grazie alla tecnologia della membrana e alla struttura delle valvole, la pompa è in grado di generare una prevalenza di 3 m.c.a. in aspirazione e 60 m.c.a. in mandata.

Resistenza chimica

L'utilizzo di materiali come PP, PVDF, PTFE, FFPM per le parti in contatto con il liquido, permette il pompaggio di liquidi neutri o corrosivi.

Funzionamento a secco, esente da manutenzione

Il disegno altamente tecnologico permette alle pompe di funzionare a secco anche per lunghi periodi e assicura una lunga vita, anche nelle applicazioni più gravose.

Applicazioni tipiche

La versatilità di queste pompe le rende ideali per una grande varietà di applicazioni. Infatti da anni le nostre pompe vengono impiegate nei seguenti settori:

Analizzatori

Nel settore medico / farmaceutico
Ambientale / trattamento acque
Alimentare / tossicologia

Laboratorio

Filtrazione
Cromatografia

Pulizia

Pulizia di cuvette
Sterilizzatrici
Lavatrici industriali

Tecniche grafiche

Stampe a getto d'inchiostro
Fotografia / sviluppatrici

Molte altre sono le applicazioni, ad esempio: fuel cells, generatori di idrogeno, settore dentale, industria tessile ecc.

Dati Tecnici

Modello	Portata (l/min)	Prevalenza in aspirazione (m.c.a)	Prevalenza in mandata (m.c.a)
NF 1.11	0.1	3	60

Note generali

Lo scopo della scheda tecnica è di fornire una breve introduzione delle opzioni disponibili.

Curve caratteristiche

La curva dimostra come il flusso varia in base alle pressioni, prima e dopo la pompa. Nel caso ci siano diverse pressioni, sia in mandata che in aspirazione, saremo lieti di effettuare il calcolo della portata.

Nota: Le prestazioni dipendono dal liquido, dal materiale della testata e dalle tubazioni. E' quindi possibili uno scostamento dai valori riportati. Le curve caratteristiche sono state rilevate pompando acqua a 20°C.

Modello			
Base	Componenti		
	1	2	3
NF 1.11			

1	Materiali testate	
KP	Testata	PP
	Valvole	EPDM
	Membrana	EPDM
	Membrana risonanza	EPDM
KT	Testata	PP
	Valvole	FFPM
	Membrana	PTFE
	Membrana risonanza	FFPM
TT	Testata	PVDF
	Valvole	FFPM
	Membrana	PTFE
	Membrana risonanza	FFPM

2	Motori
DC	Motore in corrente continua

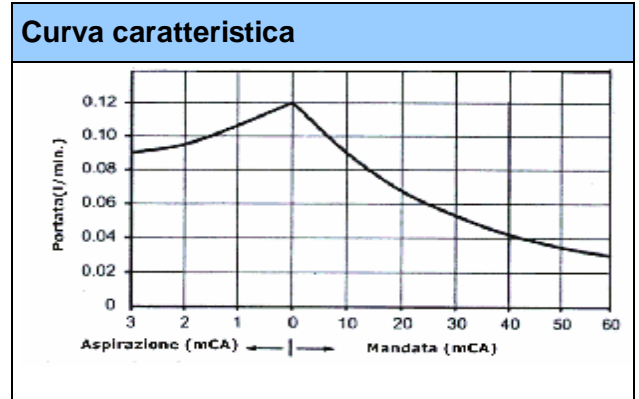
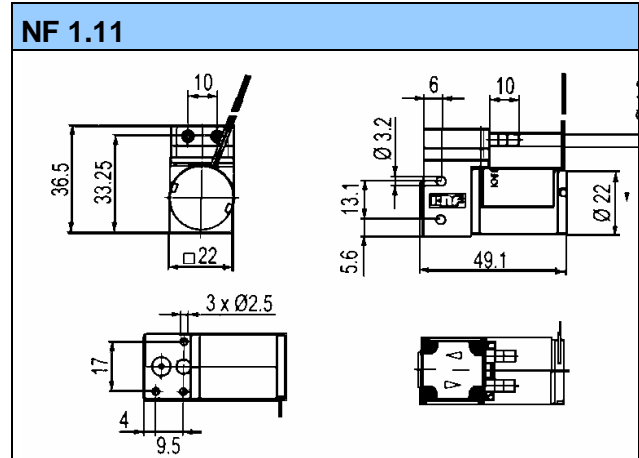
3	Tensioni
6 / 12 / 24 V	Motori DC

Dati tecnici

	Portata a press atm. (l/min)	Max prevalenza in aspirazione (m.c.a)	Max prevalenza in mandata (m.c.a)
NF 1.11	0,1	3	60

Dati motore

Motore	DC
Tensioni (V)	6 / 12 / 24
Potenza (P1) W	2,2 / 2,5 / 2,3
Corrente assorbita (A)	0,37 / 0,21 / 0,09
Normativa	EN 55022 / EN 55011
Classe di protezione	IP 33
Peso (g)	70



Altre Opzioni

Attacchi diversi (M5, UNF 1/4" - 28, raccordi a compressione per tubo DN 4/6mm)
Connettore Molex/AMP
Pompe personalizzate a secondo delle esigenze del cliente