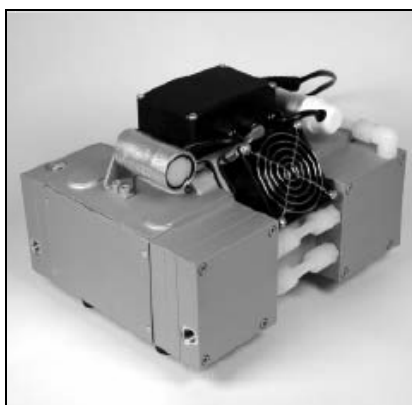


Pompe per vuoto a membrana con sistema di stabilizzazione pressione KNF



N 940.5 APE con motore monofase IP 54



N 940.5 APE-W con motore elettrico universale (disponibile con portata regolabile tramite potenziometro integrato o dispositivo esterno di segnali).

Principio di funzionamento

Le potenti pompe a membrana della serie N 940 sono ideali per tutte le applicazioni che richiedono una elevata velocità di pompaggio a basse pressioni. Una serie di innovazioni tecniche, e in particolare il sistema di stabilizzazione della pressione permettono una elevata velocità di pompaggio soprattutto a vuoti elevati.

Le pompe per vuoto N 940.5 APE-W sono anche disponibili con regolazione elettronica della portata (optional).

In questo modo si modifica la velocità di rotazione del motore tramite un potenziometro integrato o dispositivo esterno capace di inviare segnali analogici alla pompa stessa. E' quindi possibile adattare la velocità di pompaggio alle esigenze del processo.

Caratteristiche tecniche

- Per trasportare aria, gas e vapori poco aggressivi, generare vuoto e comprimere aria, senza contaminazione di olio.
- Sistema di stabilizzazione pressione KNF, ottimizzato per basse pressioni.
- Elevata tenuta di gas, circa 6×10^{-3} mbar x l/s (valore tipico: misurato al campione)
- Funzionamento molto silenzioso
- Motore Brushless a bassa temperatura di funzionamento
- Motore universale N 940.5 APE-W
- Possono funzionare in qualsiasi posizione

Applicazioni tipiche

Le pompe di questa serie offrono elevate prestazioni, dimensioni ridotte ed un ottimo rapporto qualità/prezzo. Grazie a questi fattori trovano largo impiego nei campi delle analisi, della medicina e dell'impiantistica.

La N 940 è ideale come pompa da prevuoto per pompe turbomolecolari

DATI DI ESERCIZIO

Modello	Portata (NI/min)	Vuoto (mbar ass.)	Press. atm.	Pressione (bar g.)	Peso (Kg)
N 940.5 APE	50	1.5		0.5	18.9
N 940.5 APE-W	50	1.5		0.5	16.8

N 940.5 APE

DATI DI ESERCIZIO

Modello	Portata (Nl/min)	Max. pressione (bar g.)	Vuoto finale (mbar ass)
N 940.5 APE	50	0,5	< 1,5

MATERIALI DI ESECUZIONE

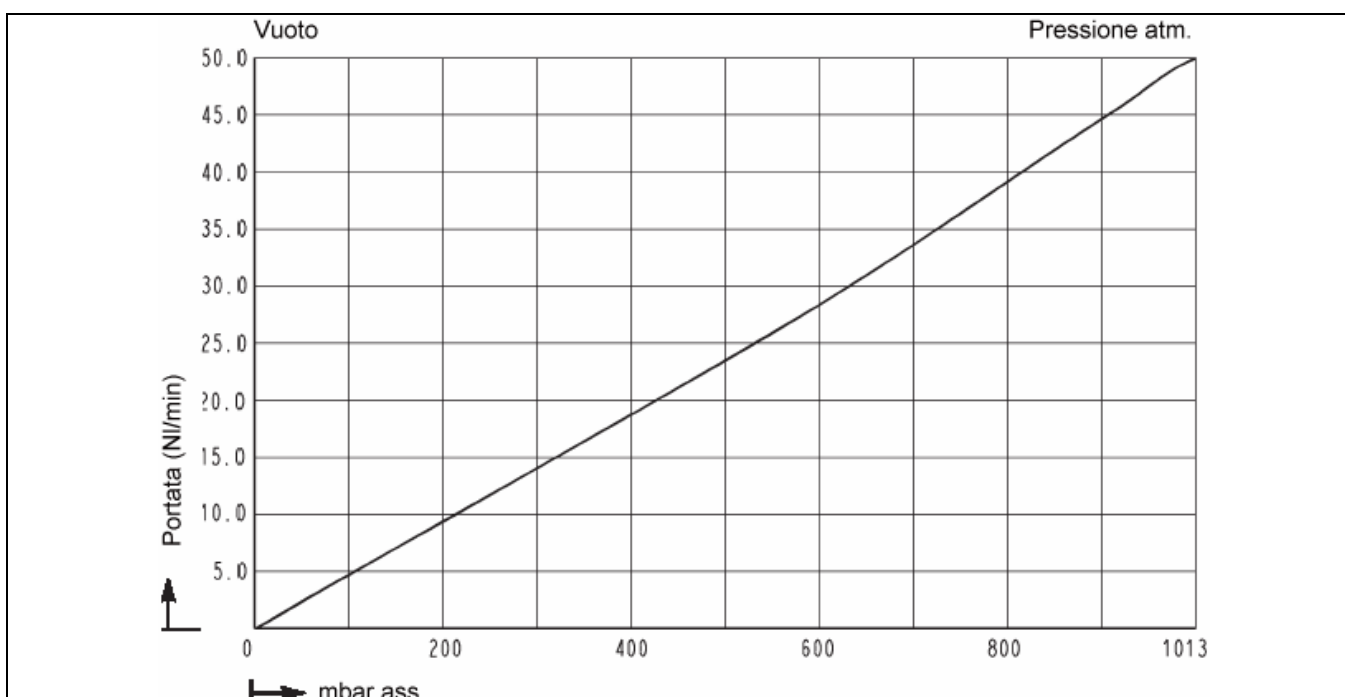
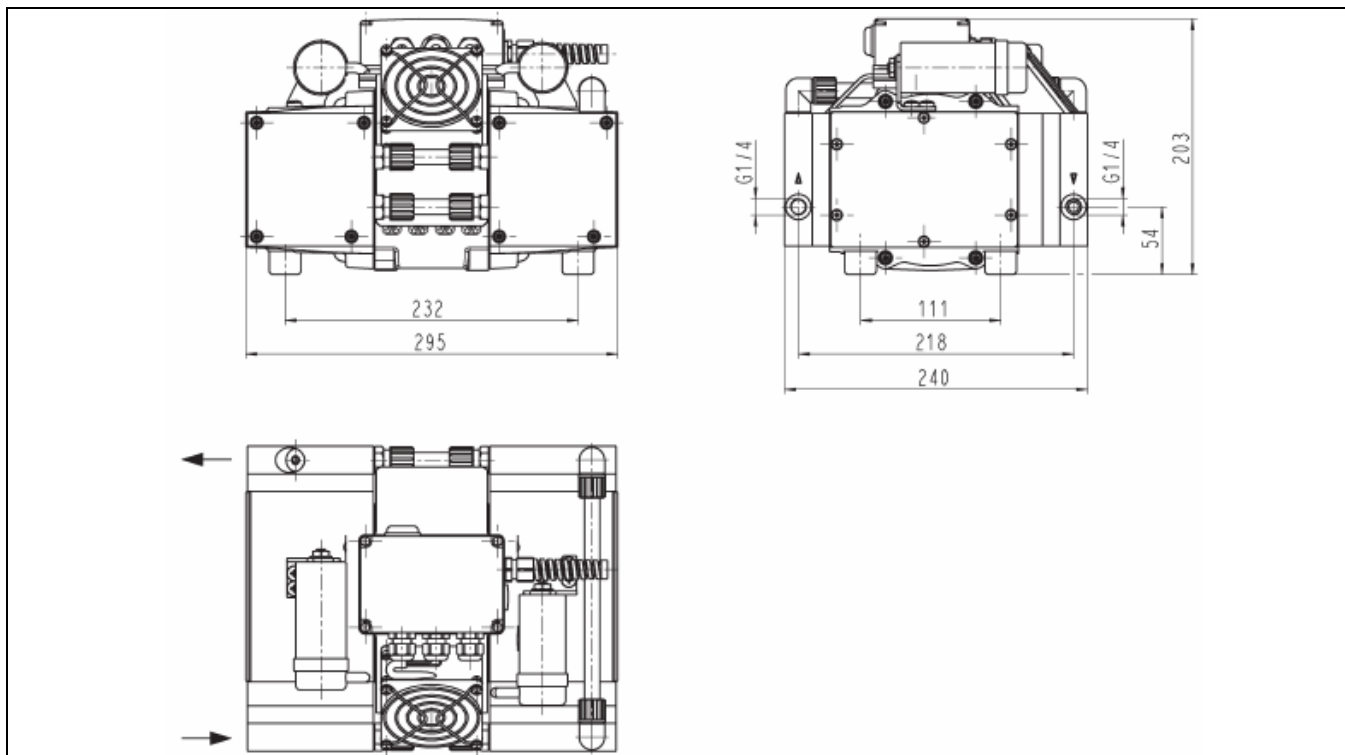
Modello	Testata	Membrana	Valvole
N 940.5 APE	Alluminio	EPDM	EPDM

DATI MOTORE

Motore monofase C.A.		
Classe di protezione	IP 54	
Tensione e frequenza (V/ Hz)	230-50	
Potenza P1 (W)	250	
Corrente assorbita (A)	1,7	

A richiesta motori per altre tensioni e frequenze

Dimensioni (mm) (Tutte le tolleranze sono in conformità alla norma DIN ISO 2768-1 – Classe di tolleranza V)



N 940.5 APE -W

DATI DI ESERCIZIO

Modello	Portata (NI/min)	Max. pressione (bar g.)	Vuoto finale (mbar ass)
N 940.5 APE-W	50	0,5	< 1,5

DATI MOTORE

Motore Brushless DC con alimentazione AC		
Classe di protezione	IP 20	
Tensione e frequenza (V/ Hz)	90-264/50-60	
Potenza P1 (W)	180	
Corrente assorbita (A)	1,85	

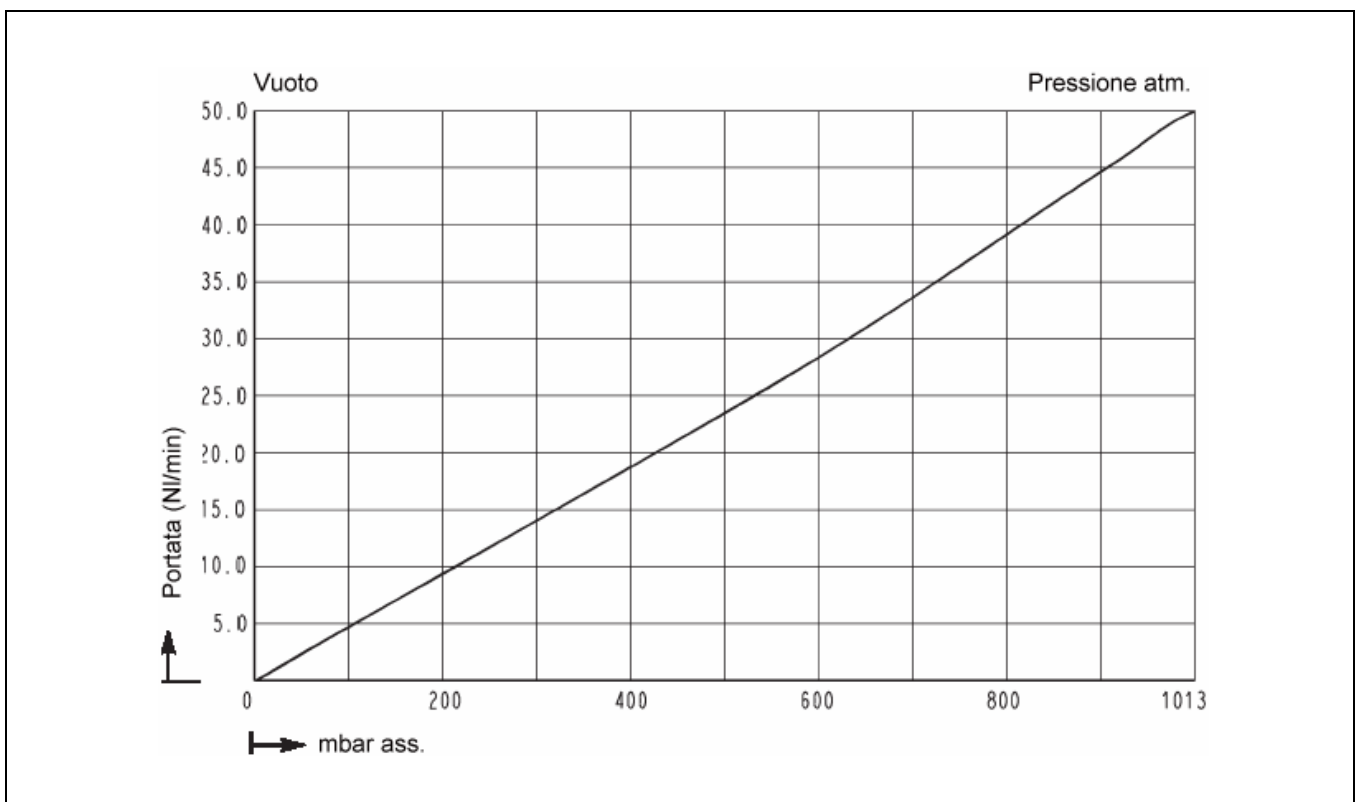
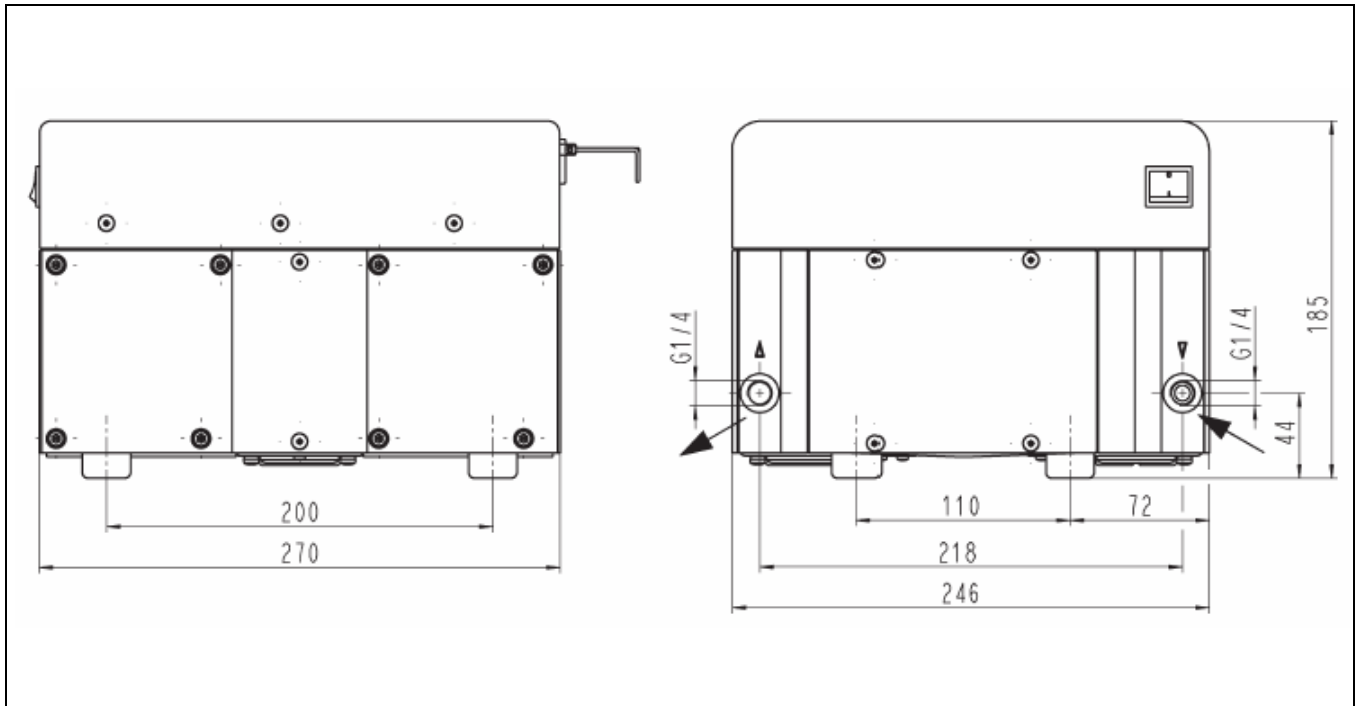
A richiesta motori per altre tensioni e frequenze

MATERIALI DI ESECUZIONE

Modello	Testata	Membrana	Valvole
N 940.5 APE-W	Alluminio	EPDM	EPDM

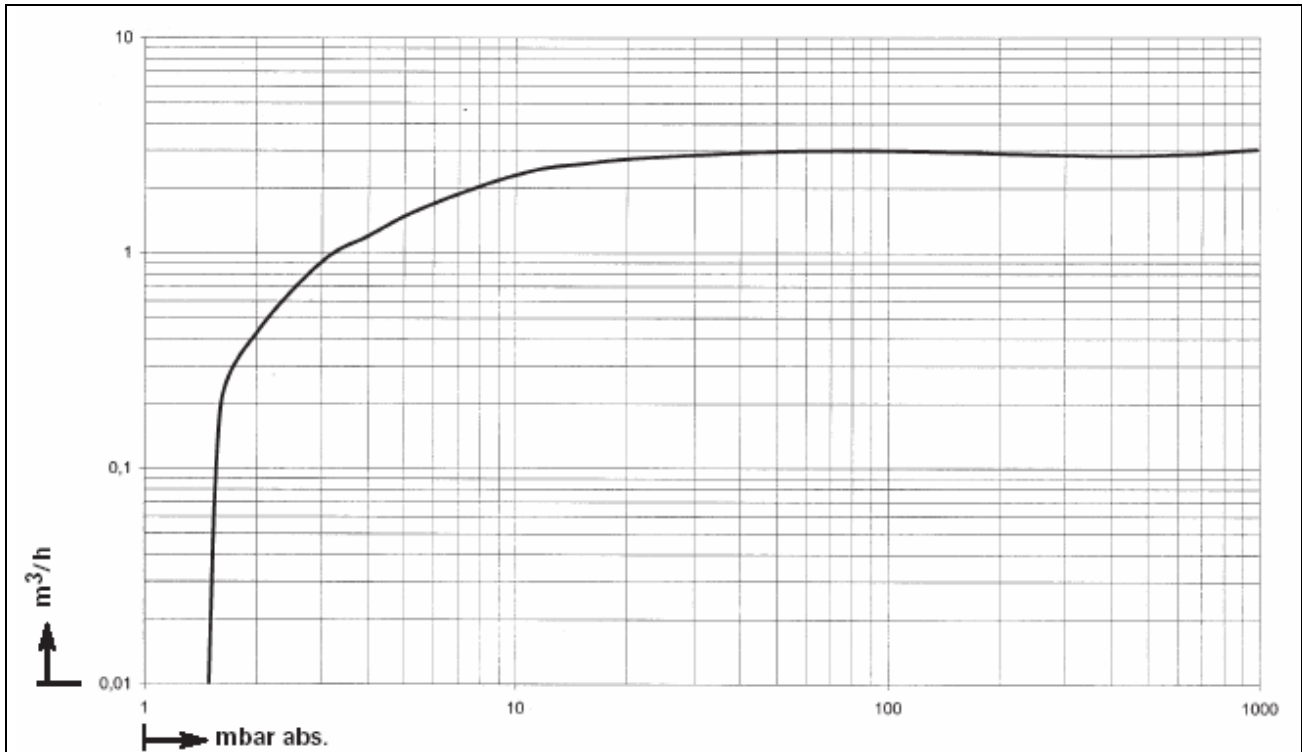
E' possibile regolare la portata della N 940.5 APE-W tramite un potenziometro (optional) o tramite segnale analogico esterno. Per ulteriori informazioni, chiamare la KNF.

Dimensioni (mm) (Tutte le tolleranze sono in conformità alla norma DIN ISO 2768-1 – Classe di tolleranza V)

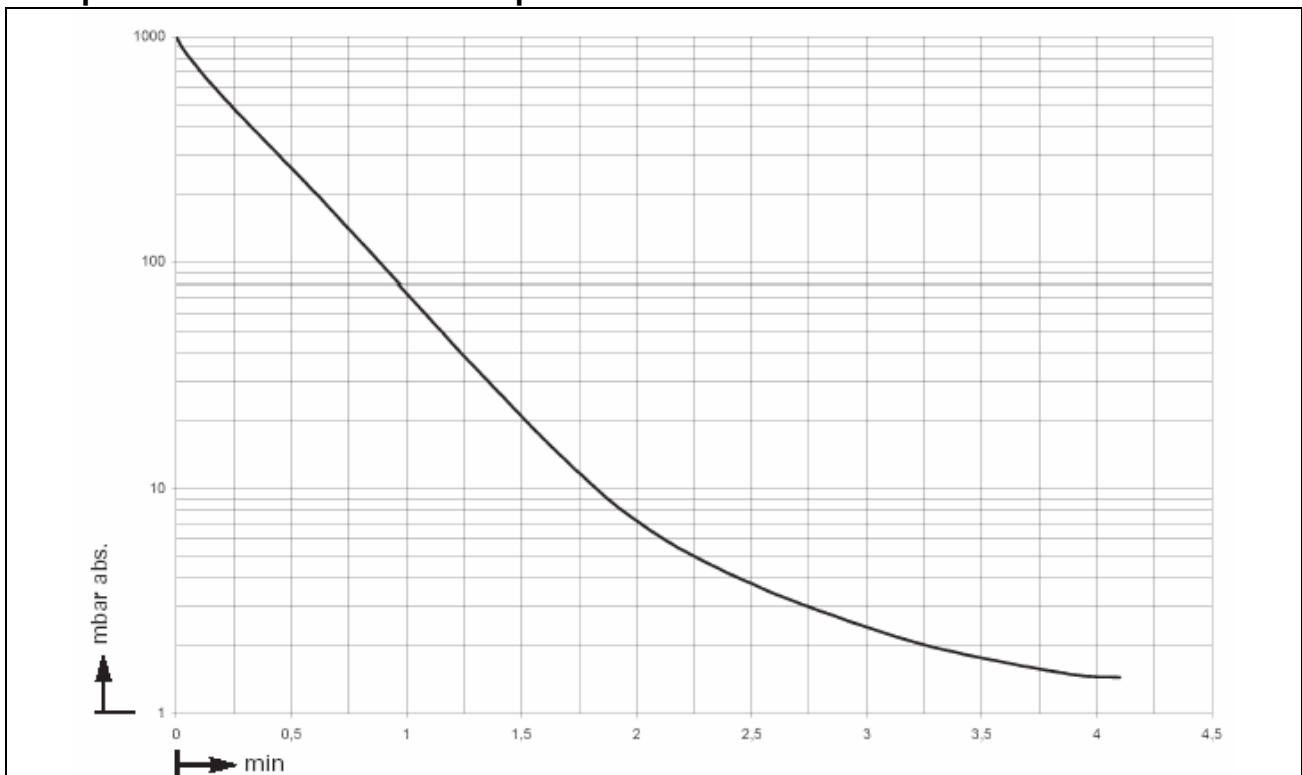


DATI DI ESERCIZIO

Velocità di pompaggio



Tempo di svuotamento di un recipiente da 20 l



Accessori

Descrizione	Codice di ordinazione	Specifiche
Silenziatore	045993	G 3 / 8
Adattatore per silenziatore	014757	G 3 / 8 a G 1 / 4
Flangia in acciaio inox	048116	G 1 / 4 KF 16
Portagomma Ms	049880	G 1 / 4 per tubo DN 13
Portagomma PP	045293	G 1 / 4 per tubo DN 10
O-ring per portagomma Ms	029112	
Regolatore di giri	a richiesta	potenziometro o segnale analogico

INSTALLAZIONE E FUNZIONAMENTO

FUNZIONAMENTO DELLE POMPE A MEMBRANA KNF

Una membrana è messa in movimento tramite un eccentrico (vedi sotto). Durante la corsa verso il basso viene aspirata l'aria o il gas attraverso la valvola di aspirazione. Durante la corsa verso l'alto la membrana espelle l'aria attraverso la valvola di scarico. La membrana serve a separare ermeticamente la camera di compressione dagli altri componenti della pompa. Le pompe a membrana evacuano, trasferiscono e comprimono aria e gas senza contaminazione di olio:

Pompa a membrana



INSTALLAZIONE E FUNZIONAMENTO

- Trasferimento di aria a gas tra +5° - +40°C.
- Temperatura ambiente: + 5°C - +40°C.
- Le pompe standard non sono adatte all'uso in ambienti classificati dove esiste il rischio di esplosione. Per queste zone sono disponibili altri prodotti. Consultate, per favore, i nostri tecnici.
- Per evitare il superamento della pressione massima di lavoro, è necessario regolare la portata parzializzando il lato aspirazione, mai la mandata.
- I componenti collegati alla pompa devono essere in grado di sopportare alle prestazioni pneumatiche della stessa.
- Installare la pompa in modo che la ventola possa aspirare sufficiente aria fredda per il suo raffreddamento
- Installare la pompa al punto più alto del sistema al fine di impedire alla condensa di ristagnare nella pompa e compromettere la durata della stessa.

MANUTENZIONE

Le uniche parti soggette a usura sono le valvole e la membrana. La loro sostituzione è semplice e non richiede attrezzi speciali. Per qualsiasi ulteriore informazione chiamare la KNF al numero sotto indicato.

KNF – Il Vostro partner di fiducia in fatto di pompe e compressori a membrana – soprattutto per applicazioni difficili.

Sistema di stabilizzazione pressione

Una membrana di stabilizzazione separa la membrana di lavoro dalla carcassa (fig. 2). Lo spazio tra le due membrane (denominato "camera di vuoto") è collegato al lato aspirazione della pompa tramite un collegamento

che mette la camera di lavoro e la camera di vuoto in equilibrio. In questo modo entrambi le camere si trovano alla stessa pressione e quindi la differenza di pressione è zero. La membrana di lavoro risulta stabile

independentemente dalla pressione in aspirazione e quindi la velocità di pompaggio risulta superiore in tutto il range.

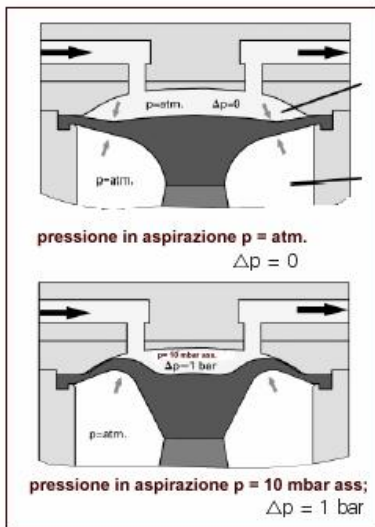


fig. 1: Comportamento della membrana in una pompa normale

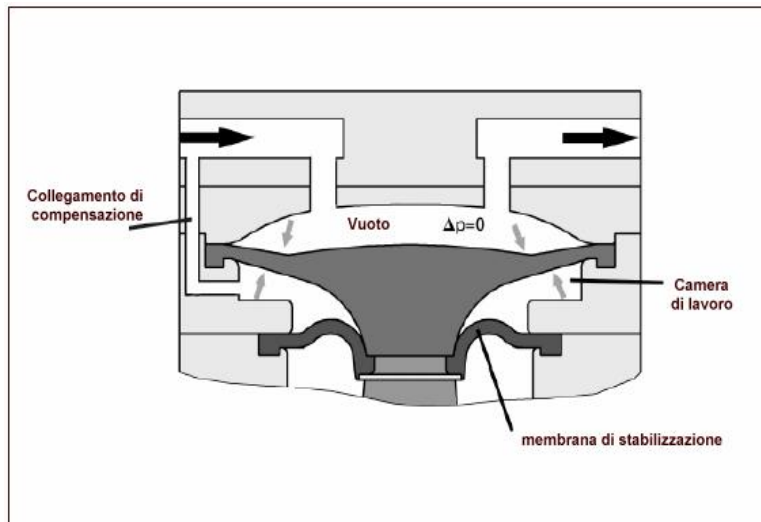


fig. 2: N 940 con membrana di stabilizzazione. Grazie alla seconda membrana si ottiene un miglioramento della velocità di pompaggio in tutto il range

KNF ITALIA S.r.l.
Via Flumendosa, 10
20132 MILANO MI
Tel: 02 27203860
Fax: 02 27203848
Web: www.knf.it
E-mail: info@knf.it

Stampato Settembre 2006