

Data Sheet I 029

Pompa per vuoto / compressore a membrana da laboratorio N 145.1.2 AN.18

Caratteristiche tecniche

- per trasportare, generare il vuoto e comprimere aria, gas e vapori, senza contaminazione di olio
- funzionamento con alte prestazioni in maniera silenziosa
- totale assenza di manutenzione
- lunga durata
- esecuzioni resistenti a corrosione
- tenuta di gas, $6 \cdot 10^{-3}$ mbar/l/s tuttavia non controllata di serie
- di semplice utilizzo

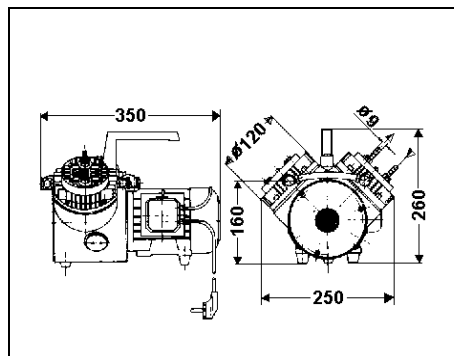


Esecuzioni e dati di esercizio:

Tipo	Testata	Membrana	Valvole	Portata max a press. atm	Vuoto finale	Max. pressione di esercizio
N 145.1.2 AN	alluminio	neoprene	acciaio inox	55 NI/min	100 mbar a.	7 bar rel.
N 145.1.2 AV	alluminio	FPM	acciaio inox	55 NI/min	100 mbar a.	5 bar rel.
N 145.1.2 AT	alluminio	PTFE	acciaio inox	49,5 NI/min	100 mbar a.	7 bar rel.
N 145.1.2 SN	acciaio inox	neoprene	neoprene	55 NI/min	100 mbar a.	7 bar rel.
N 145.1.2 SV	acciaio inox	FPM	FPM	55 NI/min	100 mbar a.	5 bar rel.
N 145.1.2 ST	acciaio inox	PTFE	PTFE	49,5 NI/min	100 mbar a.	7 bar rel.

Dati tecnici:

Max. temperatura gas ed ambiente: 40 °C
 Motore: 230 V / 50 Hz
 Grado di protezione: IP 44
 Potenza P_1 : 350 W
 Assorbimento di corrente: 2,0 A
 Peso: ca.15 kg
 A richiesta motori per altre tensioni, frequenze e protezioni.



Accessori:

Filtro silenziatore: **07.015**
 Valvola regolazione vuoto con vacuometro: **N 035-000354**
 Valvola regolazione pressione con manometro: **N 035-000482**
 Valvola di sovrappressione regolabile tra 0,5 e 7 bar: **200/4**

