

POMPE PER VUOTO E COMPRESSORI

SCHEDA TECNICA I 032



N 035.1 ANE con motore IP 20



N 035.2 ANE con motore IP 44

Principio di funzionamento

Le pompe a membrana KNF si basano su un principio molto semplice - la parte centrale di una membrana elastica flette su e giù tramite un eccentrico sull'albero. In questo modo il fluido è trasferito attraverso le valvole automatiche.

Grazie al sistema modulare KNF le parti in contatto con il gas possono essere in materiali resistenti agli attacchi corrosivi. Il cliente ha una scelta di modelli e di motori, compreso pompe con protezione EEx.

Caratteristiche tecniche

- Aria esente da olio al 100%
- Trasporto, vuoto e compressione senza alterare le caratteristiche di aria, gas e vapori.
- Esecuzioni resistenti a corrosione
- Totale assenza di manutenzione
- Funzionamento con alte prestazioni in maniera silenziosa
- Lunga durata
- Possono funzionare in qualsiasi posizione
- Elevata tenuta di gas, circa 6×10^{-3} mbar x l/s (tuttavia non controllati di serie)
- Esecuzione elettrica secondo VDE
- Tensione, frequenze e protezioni particolari a richiesta con sovrapprezzo

Applicazioni tipiche

Le pompe a membrana KNF offrono elevate prestazioni rispetto alle loro dimensioni ridotte ed un ottimo rapporto qualità/prezzo. Grazie a questi fattori trovano largo impiego nei campi delle analisi, della medicina e dell'impiantistica.

Le pompe di questa serie sono ideali per aspirare gas, per campionamento e per evacuare e comprimere sistemi in generale (per esempio: richiamare liquidi sotto vuoto)

DATI DI ESERCIZIO

Modello	Portata (Nl/min)	Vuoto finale (mbar ass)	Press atm.	Pressione (bar g.)	Peso (Kg)
N 035.1 ANE (IP 20)	55	100			10.9
N 035.1 ANE (IP 44)	55	100			11.2
N 035.2 ANE (IP 20)	55			4	10.9
N 035.2 ANE (IP 44)	55			4	11.2
N 035.3 ANE (IP 20)	30	13			10.9
N 035.3 ANE (IP 44)	30	13			11.2

N 035.1 __ __ con motore IP 20

DATI DI ESERCIZIO

Modello	Portata (NI/min)	Max. pressione (bar g.)	Vuoto finale (mbar ass)
N 035.1 ANE	55	-	100
N 035.1 AVE	55	-	100
N 035.1 ATE	49,5	-	100
N 035.1 SNE	55	-	100
N 035.1 SVE	55	-	100
N 035.1 STE	49,5	-	100

DATI MOTORE

Classe di protezione	IP 20
Tensione e frequenza (V Hz)	230 / 50
Potenza P1 (W)	300
Corrente assorbita (A)	1,55

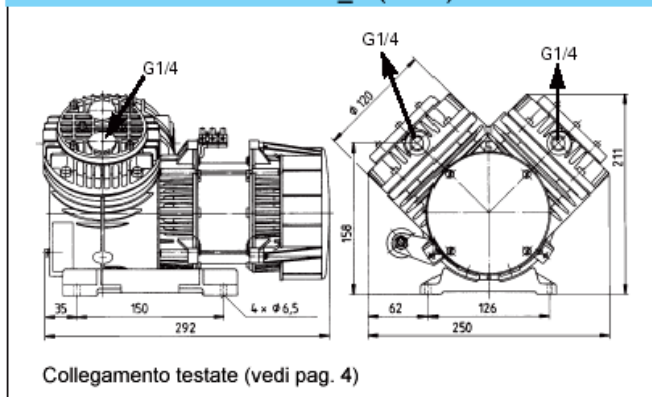
A richiesta sono disponibili motori per altre tensioni e frequenze

MATERIALI DI ESECUZIONE

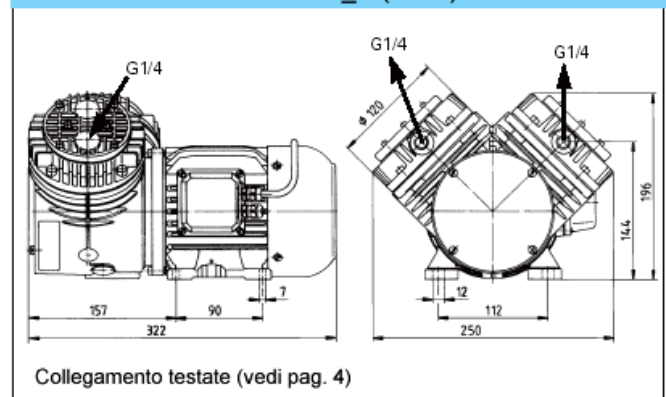
Modello	Testata	Membrana	Valvole
N 035.1 ANE	Alluminio	Neoprene	Acciaio inox
Per applicazioni leggermente aggressive			
N 035.1 AVE	Alluminio	FPM	Acciaio inox
N 035.1 ATE	Alluminio	PTFE	Acciaio inox
N 035.1 SNE	Acciaio inox	Neoprene	Neoprene
N 035.1 SVE	Acciaio inox	FPM	FPM
N 035.1 STE	Acciaio inox	PTFE	PTFE

Dimensioni (mm) (Tutte le tolleranze sono in conformità alla norma DIN ISO 2768-1 – Classe di tolleranza V)

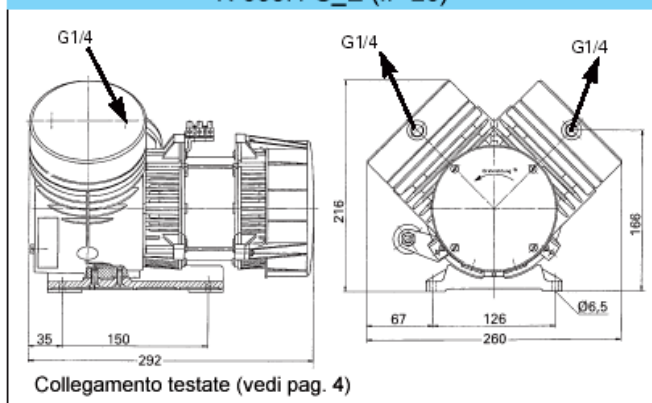
N 035.1 A_E (IP 20)



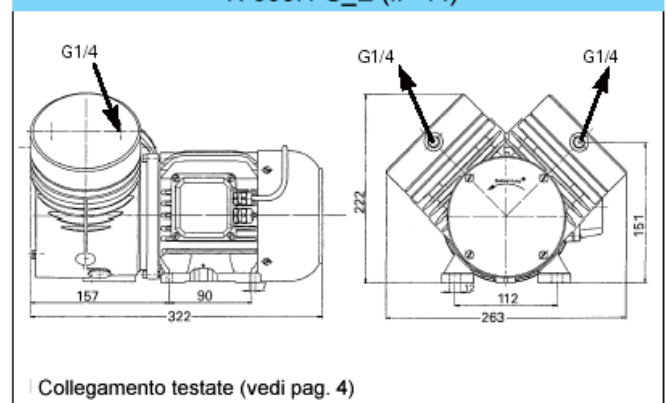
N 035.1 A_E (IP 44)



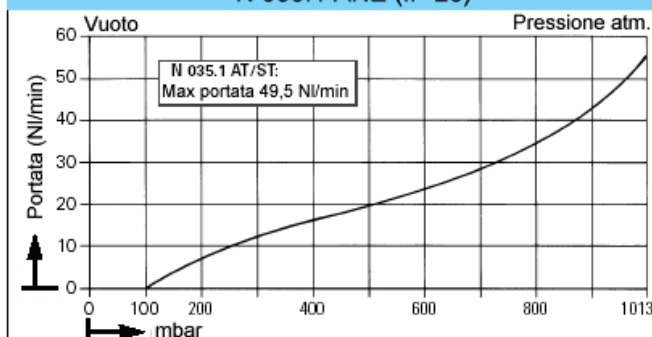
N 035.1 S_E (IP 20)



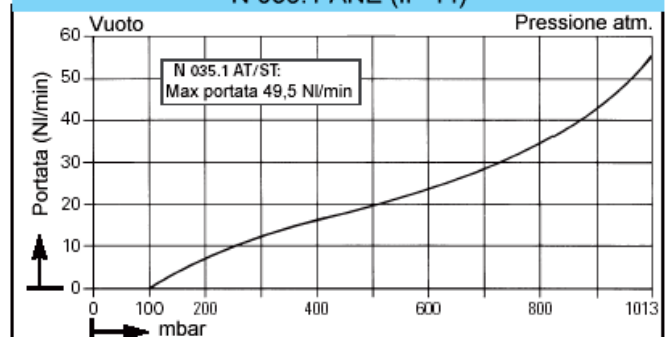
N 035.1 S_E (IP 44)



N 035.1 ANE (IP 20)



N 035.1 ANE (IP 44)



N 035.2 __ __ con motore IP 20

DATI DI ESERCIZIO

Modello	Portata Press. atm	Portata a 4 bar	Max. press. (bar. g.)	Vuoto finale (mbar ass)
N 035.2 ANE	55	22	4	-
N 035.2 AVE	55	22	2	-
N 035.2 ATE	49,5	20	4	-
N 035.2 SNE	55	22	4	-
N 035.2 SVE	55	22	2	-
N 035.2 STE	49,5	20	4	-

DATI MOTORE

Classe di protezione	IP 20
Tensione e frequenza (V Hz)	230 / 50
Potenza P1 (W)	300
Corrente assorbita (A)	1,55

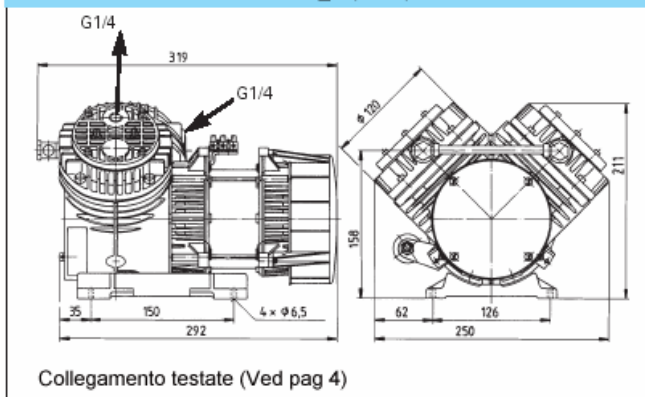
A richiesta sono disponibili motori per altre tensioni e frequenze

MATERIALI DI ESECUZIONE

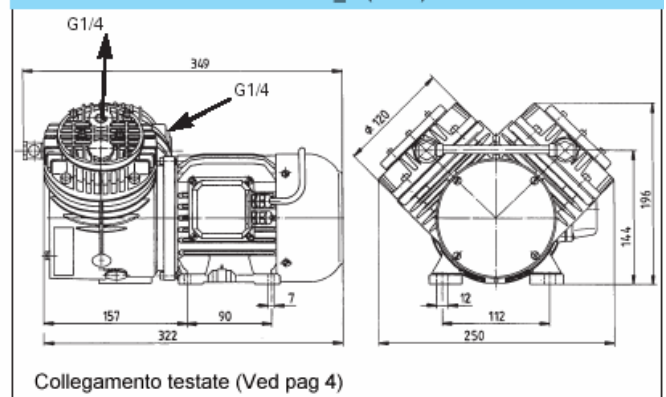
Modello	Testata	Membrana	Valvole
N 035.2 ANE	Alluminio	Neoprene	Acciaio inox
Per applicazioni leggermente aggressive			
N 035.2 AVE	Alluminio	FPM	Acciaio inox
N 035.2 ATE	Alluminio	PTFE	Acciaio inox
N 035.2 SNE	Acciaio inox	Neoprene	Neoprene
N 035.2 SVE	Acciaio inox	FPM	FPM
N 035.2 STE	Acciaio inox	PTFE	PTFE

Dimensioni (mm) (Tutte le tolleranze sono in conformità alla norma DIN ISO 2768-1 – Classe di tolleranza V)

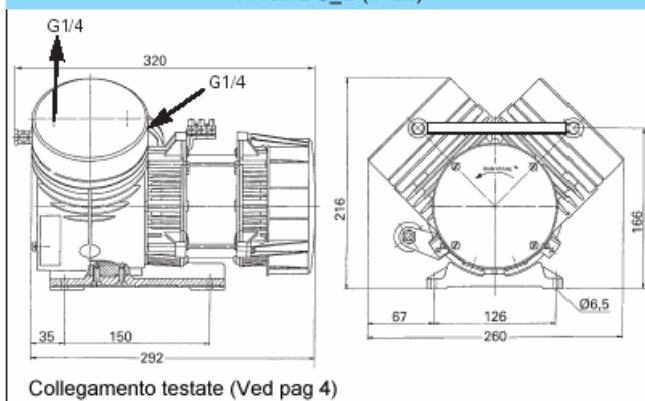
N 035.2 A_E (IP 20)



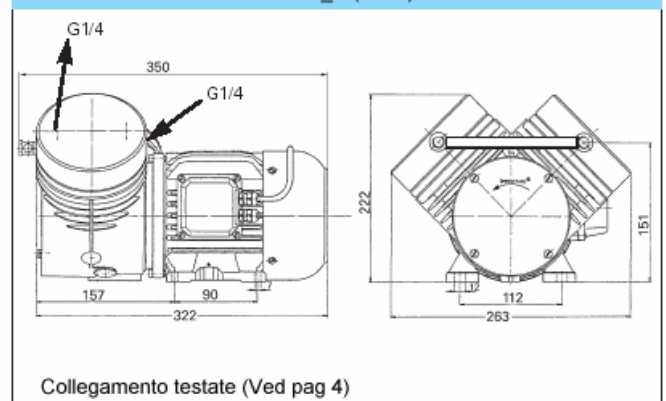
N 035.2 A_E (IP 44)



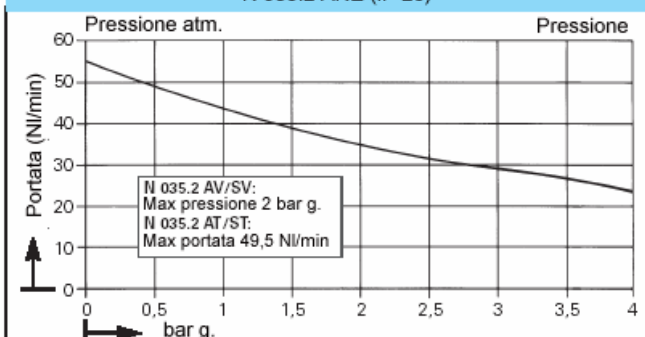
N 035.2 S_E (IP 20)



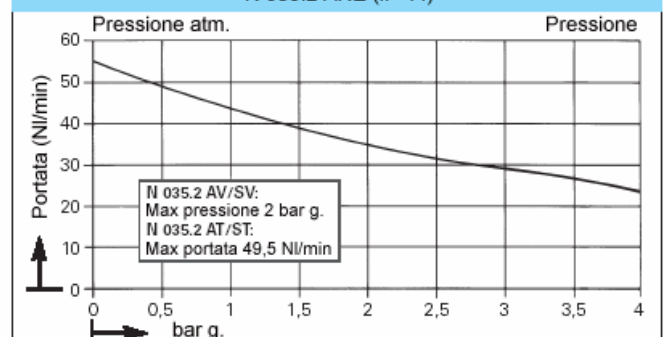
N 035.2 S_E (IP 44)



N 035.2 ANE (IP 20)



N 035.2 ANE (IP 44)



N 035.3 __ __ con motore IP 20

DATI DI ESERCIZIO

Modello	Portata (NI/min)	Max. pressione (bar g.)	Vuoto finale (mbar ass)
N 035.3 ANE	30	-	13
N 035.3 AVE	30	-	13
N 035.3 ATE	27	-	20
N 035.3 SNE	30	-	13
N 035.3 SVE	30	-	13
N 035.3 STE	27	-	20

DATI MOTORE

Classe di protezione	IP 20	
Tensione e frequenza (V Hz)	230 / 50	
Potenza P1 (W)	300	
Corrente assorbita (A)	1,55	

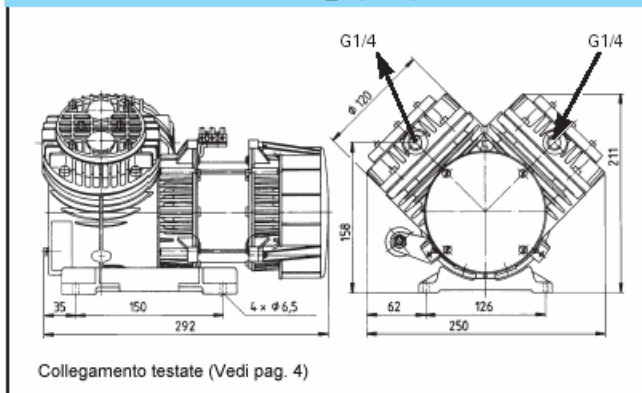
A richiesta sono disponibili motori per altre tensioni e frequenze

MATERIALI DI ESECUZIONE

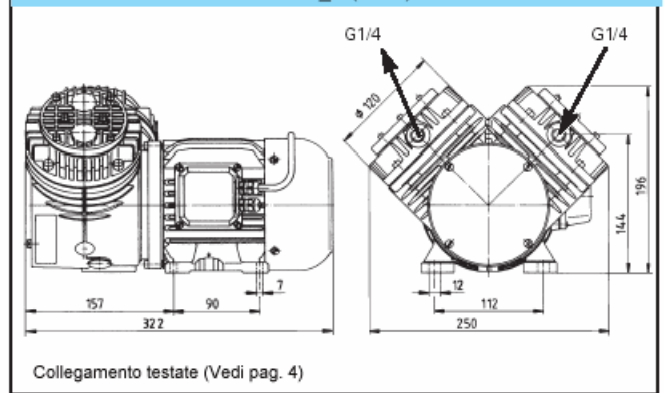
Modello	Testata	Membrana	Valvole
N 035.3 ANE	Alluminio	Neoprene	Acciaio inox
Per applicazioni leggermente aggressive			
N 035.3 AVE	Alluminio	FPM	Acciaio inox
N 035.3 ATE	Alluminio	PTFE	Acciaio inox
N 035.3 SNE	Acciaio inox	Neoprene	Neoprene
N 035.3 SVE	Acciaio inox	FPM	FPM
N 035.3 STE	Acciaio inox	PTFE	PTFE

Dimensioni (mm) (Tutte le tolleranze sono in conformità alla norma DIN ISO 2768-1 – Classe di tolleranza V)

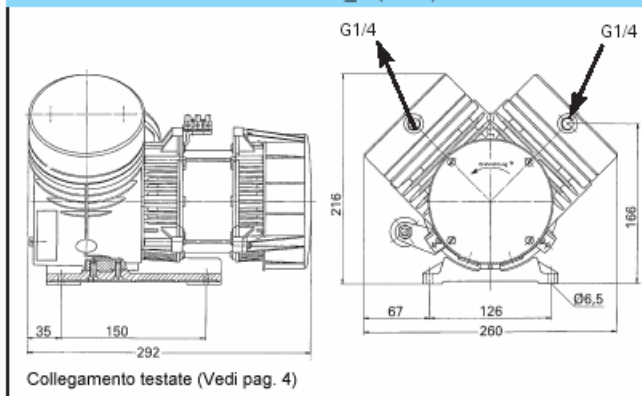
N 035.3 A_E (IP 20)



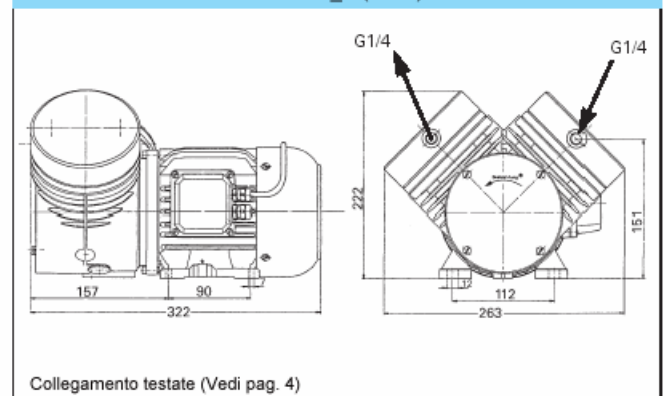
N 035.3 A_E (IP 44)



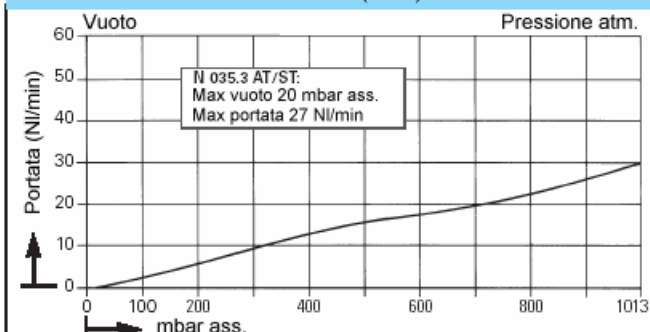
N 035.3 S_E (IP 20)



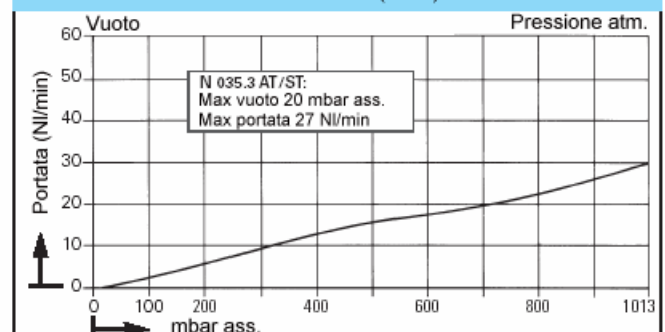
N 035.3 S_E (IP 44)



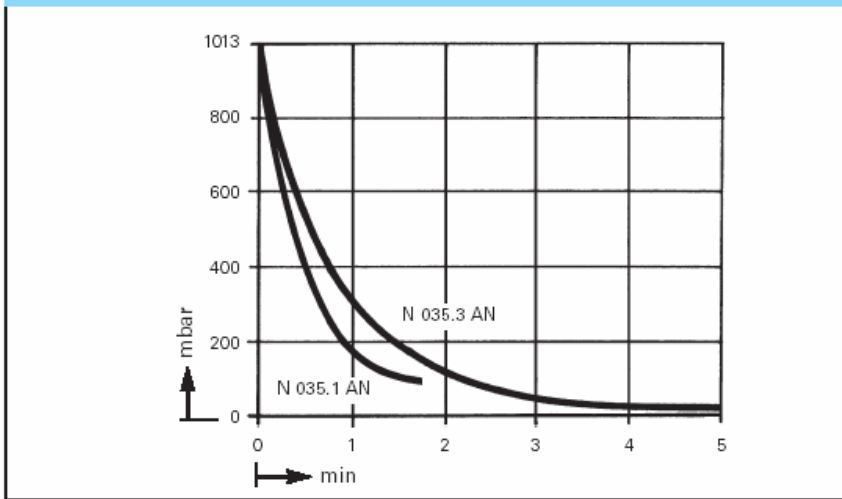
N 035.3 ANE (IP 20)



N 035.3 ANE (IP 44)

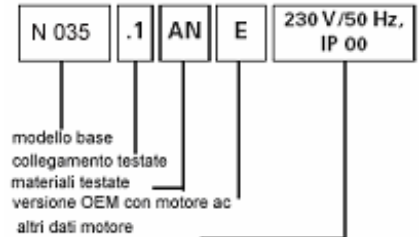


Tempo di svuotamento di un recipiente da 20 l



CODICI DI ORDINAZIONE

Il codice della pompa è identico a quello dell'ordinazione.



All'atto dell'ordine Vi preghiamo di fornire i dati relativi al motore (tensione, frequenza). La KNF offre una vasta gamma di pompe a membrana per ogni esigenza.

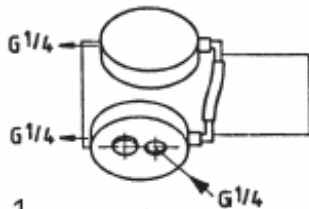
Opzione N 035.1/2/3 __.9

Tenuta di gas 6×10^{-3} mbar x l/s per le configurazioni AN, AV, SN, SV, ST

ACCESSORI

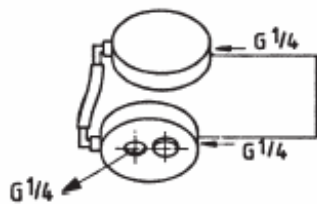
Descrizione	Codice di ordinazione	Specifiche
Filtro/silenziatore	000352	G 1 /4
Valvola regolazione pressione	000482	con manometro
Valvola regolazione vuoto	000354	con vacuometro
Valvola di sovrappressione	047601	4 bar
Portagomma	000362	G 1 /4 per tubo DI 9
Portagomma in acciaio inox	020234	G 1 /4 per tubo DI 9

COLLEGAMENTO TESTATE



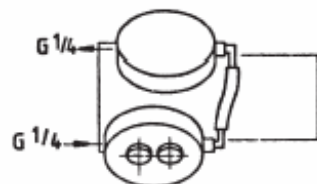
N 035.1

.1
Testate collegate
in parallelo dal lato
aspirazione



N 035.2

.2
Testate collegate
in parallelo dal lato
pressione



N 035.3

.3
Testate collegate
in serie

Per ulteriori informazioni relative all'installazione e alla manutenzione: vedi ultima pagina

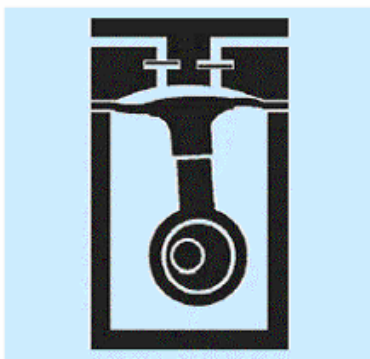
KNF – Il Vostro partner di fiducia in fatto di pompe e compressori a membrana – soprattutto per applicazioni difficili.

INSTALLAZIONE E FUNZIONAMENTO

FUNZIONAMENTO DELLE POMPE A MEMBRANA KNF

Una membrana è messa in movimento tramite un eccentrico (vedi sotto). Durante la corsa verso il basso viene aspirata l'aria o il gas attraverso la valvola di aspirazione. Durante la corsa verso l'alto la membrana espelle l'aria attraverso la valvola di scarico. La membrana serve a separare ermeticamente la camera di compressione dagli altri componenti della pompa. Le pompe a membrana evacuano, trasferiscono e comprimono aria e gas senza contaminazione di olio.

Pompa a membrana



INSTALLAZIONE E FUNZIONAMENTO

- Trasferimento di aria a gas tra +5° - +40°C.
- Per le applicazioni chimiche potenzialmente aggressive Vi consigliamo di usare i modelli resistenti alla corrosione.
- Temperatura ambiente : + 5°C - +40°C.
- Le pompe standard non sono adatte all'uso in ambienti classificati dove esiste il rischio di esplosione. Per queste zone sono disponibili altri prodotti: consultate, per favore, i nostri tecnici.
- Le pompe di questa serie non possono partire se direttamente collegate a circuiti in pressione o sotto vuoto; una volta accese, i tubi devono essere a pressione atmosferica. Questo vale anche per la riaccensione dopo una breve pausa. A richiesta possiamo fornire pompe che partono contro pressione / vuoto
- Per evitare il superamento della pressione massima di lavoro, regolare la portata parzializzando il lato aspirazione, mai il lato mandata.
- I componenti collegati alla pompa devono essere in grado di sopportare alle prestazioni pneumatiche della stessa.

- Installare la pompa in modo che la ventola possa aspirare sufficiente aria fredda per il suo raffreddamento
- Installare la pompa al punto più alto del sistema al fine di impedire alla condensa di ristagnare nella pompa e compromettere la durata della stessa.

MANUTENZIONE

Le uniche parti soggette a usura sono le valvole e la membrana. La loro sostituzione è semplice e non richiede attrezzi speciali.

Per qualsiasi ulteriore informazione chiamare la KNF al numero sotto.

KNF ITALIA S.r.l.
Via Flumendosa, 10
20132 MILANO MI

Tel: +39 02 27203860
Fax: +39 02 27203848
Web: www.knf.it
E-mail: info@knf.it

Stampato Marzo 2008