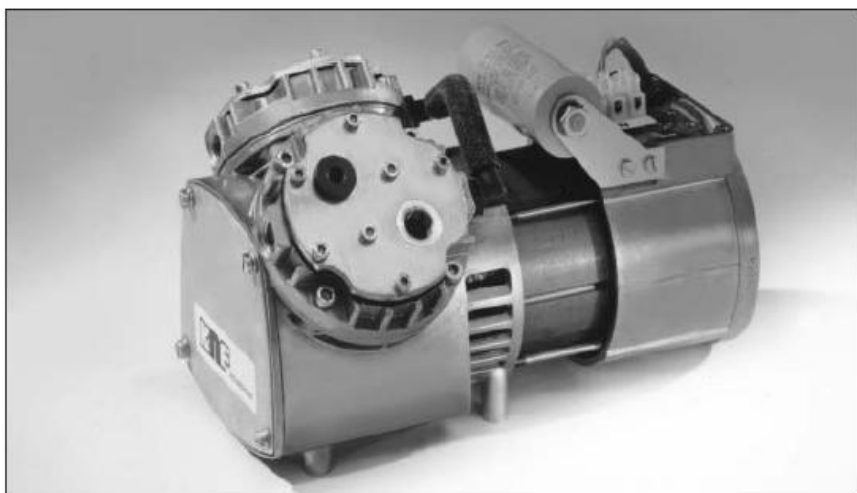


POMPE PER VUOTO E COMPRESSORI

SCHEDA TECNICA I 023



N 026.1 ANE

Principio di funzionamento

Le pompe a membrana KNF si basano su un principio molto semplice - la parte centrale di una membrana elastica flette su e giù tramite un eccentrico sull' albero. In questo modo il fluido è trasferito attraverso le valvole automatiche.

Grazie al sistema modulare KNF le parti in contatto con il gas possono essere in materiali resistenti agli attacchi corrosivi. Il cliente ha una scelta di modelli e di motori, compreso pompe con protezione Ex.

Caratteristiche tecniche

- Aria esente da olio al 100%
- Trasporto, vuoto e compressione senza alterare le caratteristiche di aria, gas e vapori.
- Esecuzioni resistenti a corrosione
- Totale assenza di manutenzione
- Funzionamento con alte prestazioni in maniera silenziosa
- Lunga durata
- Possono funzionare in qualsiasi posizione
- Elevata tenuta di gas, circa 6×10^{-3} mbar x l/s (valore tipico: misurato al campione)
- Esecuzione elettrica secondo VDE
- Tensioni, frequenze e protezioni particolari a richiesta con sovrapprezzo

Applicazioni tipiche

Le pompe a membrana KNF offrono elevate prestazioni rispetto alle loro dimensioni ridotte ed un ottimo rapporto qualità/prezzo. Grazie a questi fattori trovano largo impiego nei campi delle analisi, della medicina e dell'impiantistica.

Le pompe di questa serie sono ideali per aspirare gas, per campionamento e per evacuare e comprimere sistemi in generale. (per esempio: richiamare liquidi sotto vuoto)

DATI DI ESERCIZIO

Modello	Portata (Nl/min)	Vuoto finale (mbar ass)	Press atm.	Pressione (bar g.)	Peso (Kg)
N 026.1 ANE	39	100			5,6
N 026.2 ANE	39			2	5,6
N 026.3 ANE	22	20			5,6

N 026.1 _ _

DATI DI ESERCIZIO

Modello	Portata (NI/min)	Max. pressione (bar g.)	Vuoto finale (mbar ass)
N 026.1 ANE	39	-	100
N 026.1 AVE	35	-	100
N 026.1 ATE	33,2	-	100
N 026.1 SNE	39	-	100
N 026.1 SVE	35	-	100
N 026.1 STE	33,2	-	100

DATI MOTORE

Classe di protezione	IP 20	IP 44
Tensione e frequenza (V Hz)	230 / 50	230 / 50
Potenza P1 (W)	170	180
Corrente assorbita (A)	0,85	1,0

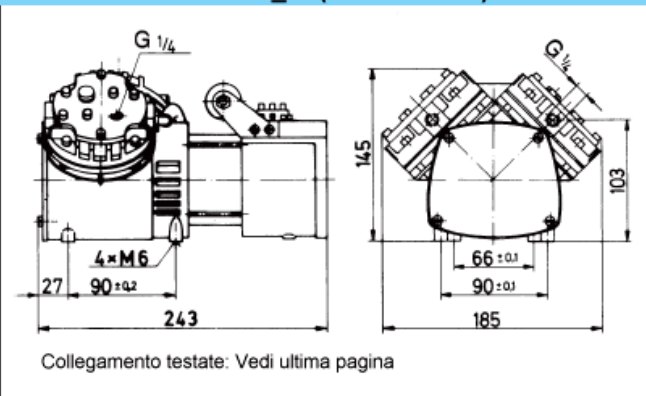
A richiesta sono disponibili motori per altre tensioni e frequenze

MATERIALI DI ESECUZIONE

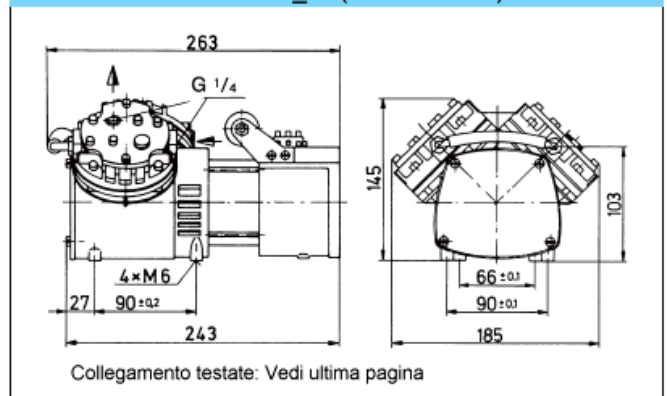
Modello	Testata	Membrana	Valvole
N 026.1 ANE	Alluminio	Neoprene	Acciaio inox
Per applicazioni leggermente aggressive			
N 026.1 AVE	Alluminio	FPM	Acciaio inox
N 026.1 ATE	Alluminio	PTFE	Acciaio inox
N 026.1 SNE	Acciaio inox	Neoprene	Neoprene
N 026.1 SVE	Acciaio inox	FPM	FPM
N 026.1 STE	Acciaio inox	PTFE	PTFE

Dimensioni (mm) pompa con motore IP 20 (Tutte le tolleranze sono in conformità alla norma DIN ISO 2768-1 – Classe di tolleranza V – Dimensioni pompa con motore IP 44 a richiesta)

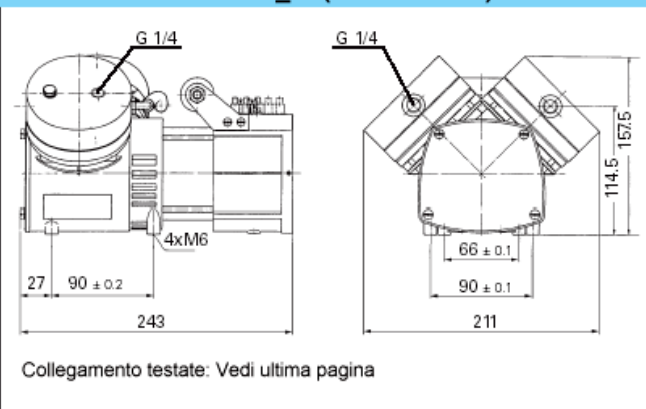
N 026.1 A _ E (Motore IP 20)



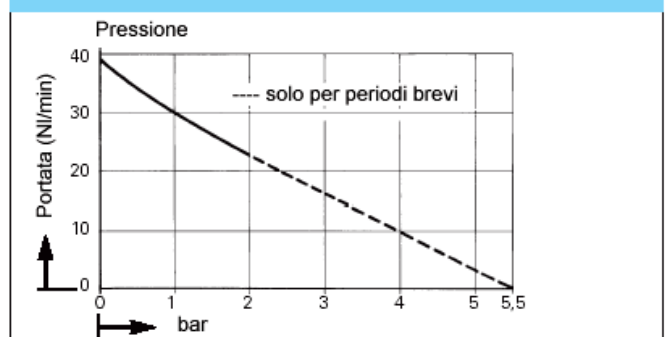
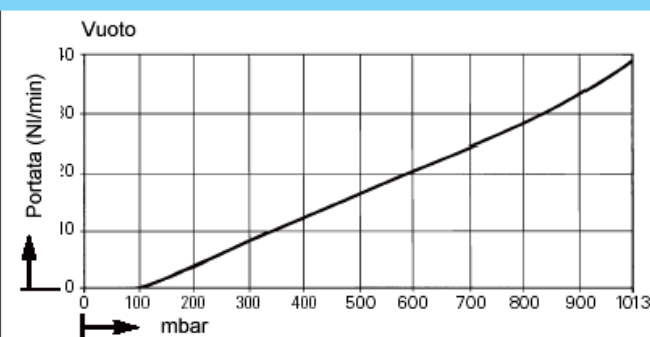
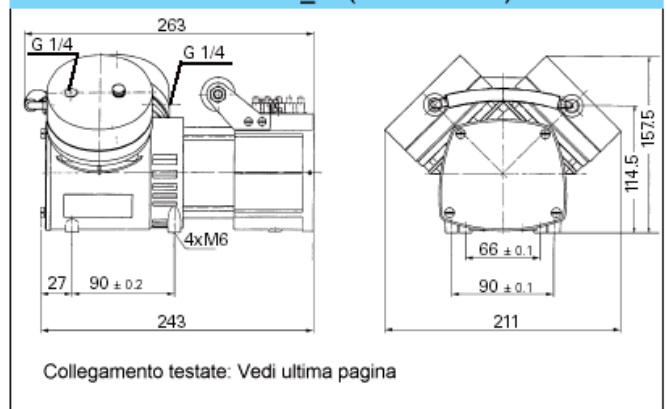
N 026.2 A _ E (Motore IP 20)



N 026.1 S _ E (Motore IP 20)



N 026.2 S _ E (Motore IP 20)



N 026.3 _ _

DATI DI ESERCIZIO

Modello	Portata (NI/min)	Max. pressione (bar g.)	Vuoto finale (mbar ass)
N 026.3 ANE	22	-	20
N 026.3 AVE	19,8	-	25
N 026.3 ATE	18,7	-	25
N 026.3 SNE	22	-	20
N 026.3 SVE	19,8	-	25
N 026.3 STE	18,7	-	25

DATI MOTORE

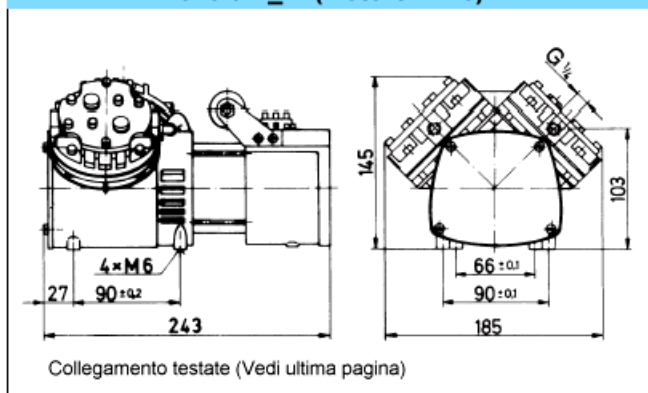
Classe di protezione	IP 20	IP 44
Tensione e frequenza (V Hz)	230 / 50	230 / 50
Potenza P1 (W)	170	180
Corrente assorbita (A)	0,85	1,0

Sono disponibili altri motori e tensioni su richiesta

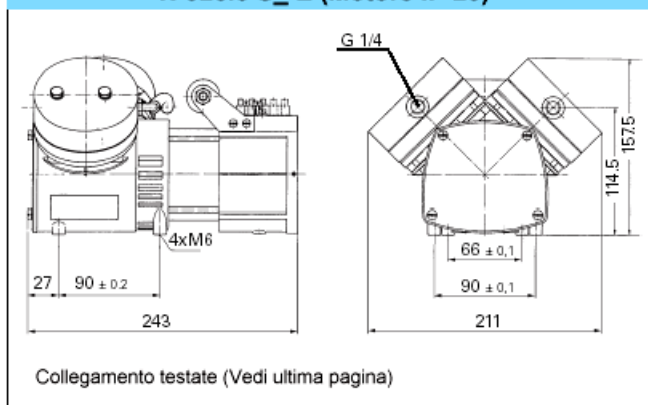
MATERIALI DI ESECUZIONE

Modello	Testata	Membrana	Valvole
N 026.3 ANE	Alluminio	Neoprene	Acciaio inox
Per applicazioni leggermente aggressive			
N 026.3 AVE	Alluminio	FPM	Acciaio inox
N 026.3 ATE	Alluminio	PTFE	Acciaio inox
N 026.3 SNE	Acciaio inox	Neoprene	Neoprene
N 026.3 SVE	Acciaio inox	FPM	FPM
N 026.3 STE	Acciaio inox	PTFE	PTFE

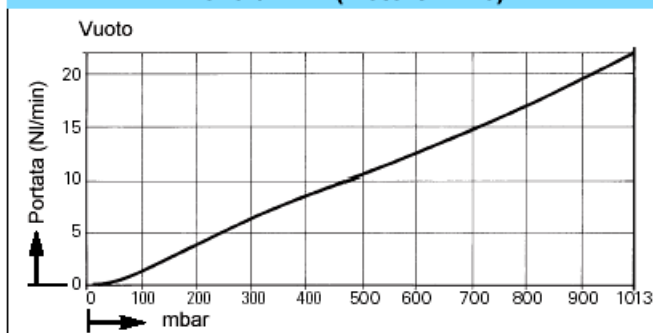
N 026.3 A_E (Motore IP 20)



N 026.3 S_E (Motore IP 20)

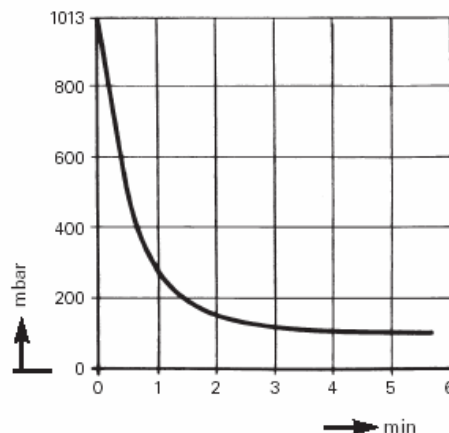


N 026.3 ANE (Motore IP 20)

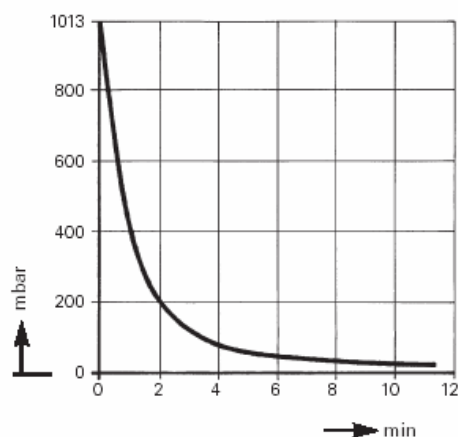


Tempo di svuotamento di un recipiente da 20 l

N 026.1 ANE



N 026.3 ANE



Per ulteriori informazioni relative all'installazione, agli accessori e alla manutenzione: vedi ultima pagina

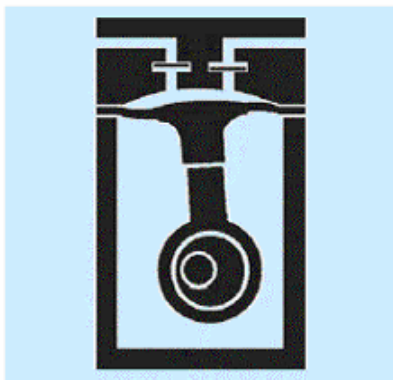
KNF – Il Vostro partner di fiducia in fatto di pompe e compressori a membrana – soprattutto per applicazioni difficili.

INSTALLAZIONE E FUNZIONAMENTO

FUNZIONAMENTO DELLE POMPE A MEMBRANA KNF

Una membrana è messa in movimento tramite un eccentrico (vedi sotto). Durante la corsa verso il basso viene aspirata l'aria o il gas attraverso la valvola di aspirazione. Durante la corsa verso l'alto la membrana espelle l'aria attraverso la valvola di scarico. La membrana serve a separare ermeticamente la camera di compressione dagli altri componenti della pompa. Le pompe a membrana evacuano, trasferiscono e comprimono aria e gas senza contaminazione di olio.

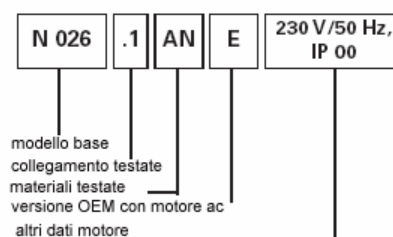
Pompa a membrana



INSTALLAZIONE E FUNZIONAMENTO

- Trasferimento di aria e gas tra +5° - +40°C.
- Per le applicazioni chimiche potenzialmente aggressive Vi consigliamo di usare i modelli resistenti alla corrosione.
- Temperatura ambiente : + 5°C - +40°C.
- Le pompe standard non sono adatte all'uso in ambienti classificati dove esiste il rischio di esplosione. Per queste zone sono disponibili altri prodotti: consultate, per favore, i nostri tecnici.
- Le pompe di questa serie non possono partire se direttamente collegate a circuiti in pressione o sotto vuoto; una volta accese, i tubi devono essere a pressione atmosferica. Questo vale anche per la riaccensione dopo una breve pausa. A richiesta possiamo fornire pompe che partono contro pressione / vuoto
- Per evitare il superamento della pressione massima di lavoro, regolare la portata parzializzando il lato aspirazione, mai il lato mandata.

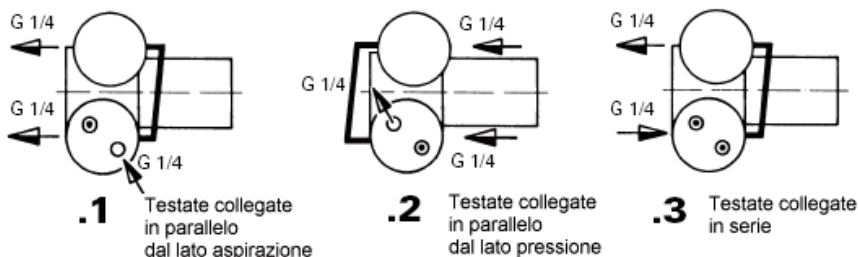
- I componenti collegati alla pompa devono essere in grado di sopportare alle prestazioni pneumatiche della stessa.
- Installare la pompa in modo che la ventola possa aspirare sufficiente aria fredda per il suo raffreddamento
- Installare la pompa al punto più alto del sistema al fine di impedire alla condensa di ristagnare nella pompa e compromettere la durata della stessa.



Opzione N 022/026__9

Tenuta di gas 6×10^{-3} mbar x l/s per le configurazioni AN,AV,SN, SV, ST

Collegamento testate



MANUTENZIONE

Le uniche parti soggette a usura sono le valvole e la membrana. La loro sostituzione è semplice e non richiede attrezzi speciali.

Per qualsiasi ulteriore informazione chiamare la KNF al numero sotto indicato.

ACCESSORI

Descrizione	Codice di ordinazione	Specifiche
Filtro/silenziatore	000352	G 1 /4
Valvola regolazione pressione	011867	con manometro
Valvola regolazione vuoto	011868	con vacuometro
Valvola di sovrappressione	003074	2 bar (N 026.2)
Portagomma	000362	G 1 /4
Portagomma in acciaio inox	020234	G 1 /4
Coprимorsettiera	008637	

KNF ITALIA S.r.l.
Via Flumendosa, 10
20132 MILANO MI

Tel: +39 02 27203860
Fax: +39 02 27203848
Web: www.knf.it
E-mail: info@knf.it