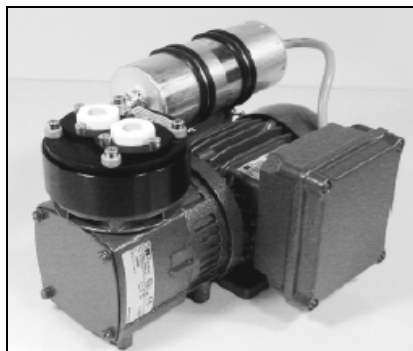
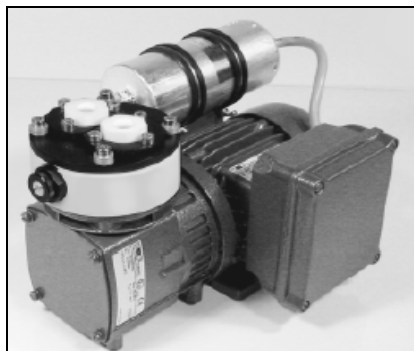


**POMPE A MEMBRANA PER CAMPIONAMENTO
GAS CORROSIVI A NORME ATEX**

Scheda tecnica I 172



N726 FTE Ex pompa per campionamento gas corrosivi per atmosfere potenzialmente esplosive



N726 FTE Ex pompa per campionamento gas corrosivi per atmosfere potenzialmente esplosive con portata regolabile



Principio di funzionamento

Le pompe a membrana KNF si basano su un principio molto semplice - la parte centrale di una membrana elastica flette su e giù tramite un eccentrico sull'albero. In questo modo il fluido è trasferito attraverso le valvole automatiche.

Le parti a contatto con il gas sono in PTFE e quindi resistenti agli attacchi corrosivi. Inoltre con la N 726 FT.29 E Ex è possibile regolare la portata a secondo delle esigenze.

Le pompe di questa serie sono in accordo alla direttiva 94/9/EC (ATEX). Per ulteriori informazioni chiamate la KNF.

Caratteristiche tecniche

Per trasportare aria, gas e vapori poco aggressivi, generare vuoto e comprimere aria, senza contaminazione di olio.

In accordo alle norme ATEX

Totale assenza di manutenzione

Resistenti alla corrosione

Elevata tenuta di gas < 6×10^{-3} mbar l/s

Funzionamento silenzioso, prestazioni elevate e lunga durata.

Assenza di vibrazioni

Possono funzionare in qualsiasi posizione

Versione anche con portata regolabile

Di facile installazione

Applicazioni tipiche

Le pompe a membrana KNF offrono elevate prestazioni, dimensioni ridotte ed un ottimo rapporto qualità/prezzo. Grazie a questi fattori trovano largo impiego in ambienti potenzialmente esplosivi nei campi della chimica, delle analisi e dell'impiantistica in generale.

Le pompe di questa serie trovano largo impiego in vari settori, ad esempio nel settore del campionamento gas corrosivi, del gas di scarico e delle analisi fumi.

DATI DI ESERCIZIO

Modello	Portata (Nl/min)	Vuoto finale (mbar ass)	Press atm	Pressione (bar g)	Peso (Kg)
N 726 FT.29 E Ex	13	125		1.5	7.5
N 726 FTE Ex	13	53		1.5	7.5

N 726 FTE Ex

DATI DI ESERCIZIO

Modello	Portata a press. atmos (NI/min)	Max pressione servizio cont. (bar g)	Vuoto finale (mbar ass)
N 726 FTE Ex	13	1,5	53

MATERIALI DI ESECUZIONE

Modello	Testata	Membrana	Valvole
N 726 FTE Ex	PTFE	PTFE	PTFE

DATI MOTORE

Grado di protezione	IP 44	IP 44
Tensione/frequenza	230 V 50 Hz	3~230/400 V 50 Hz
Potenza P ₁ (W)	70	70
Potenza assorbita (A)	0.96	0,5/29

A richiesta motori con altre tensioni e frequenze

PROTEZIONE

Modello	Pompa	Motore monofase	Motore trifase
N 726 FTE Ex	EEx IIB-T4	EExe II-T3	EExe II-T4

A richiesta pompe per gas del Gruppo II C

N 726 FT.29 E Ex

DATI DI ESERCIZIO

Modello	Portata a press atm (NI/min)	Max pressione servizio cont. (bar g)	Vuoto finale (mbar ass)
N 726 FT.29 E Ex	7 - 13	1,5	125

MATERIALI DI ESECUZIONE

Modello	Testata	Membrana	Valvole
N 726 FT.29 E Ex	PTFE	PTFE	PTFE

DATI MOTORE

Grado di protezione	IP 44	IP 44
Tensione/frequenza	230 V 50 Hz	3~230/400 V 50 Hz
Potenza P ₁ (W)	70	70
Potenza assorbita (A)	0.96	0,5/29

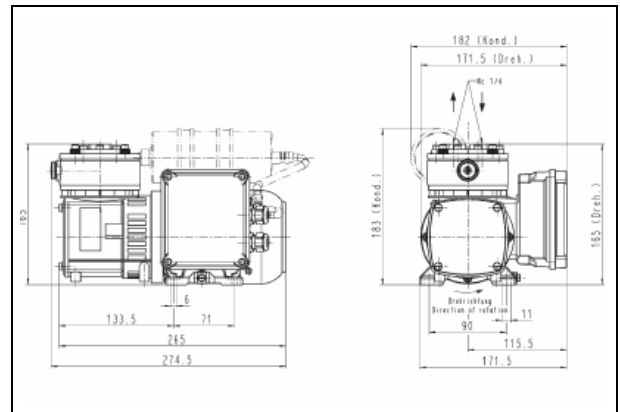
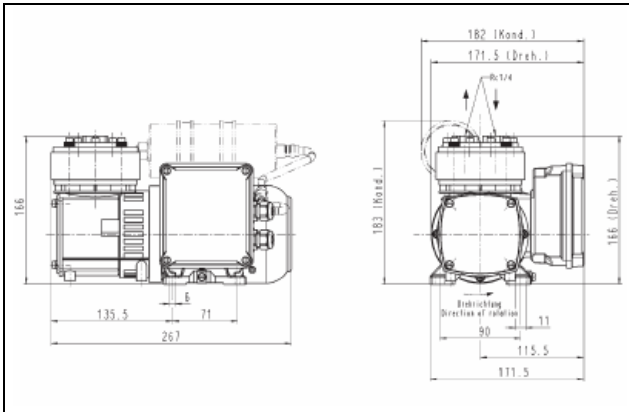
A richiesta motori con altre tensioni e frequenze

PROTEZIONE

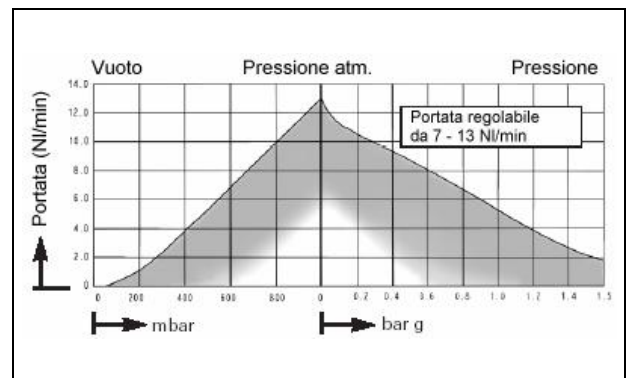
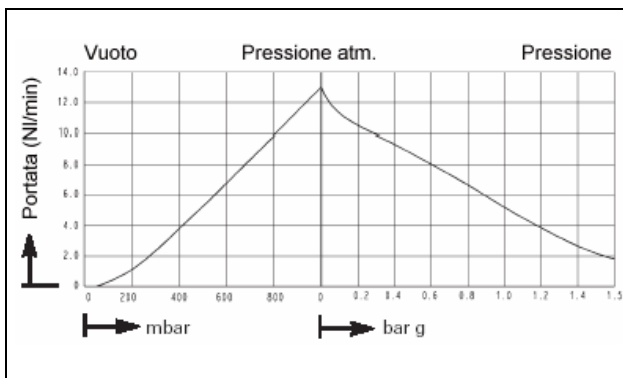
Modello	Pompa	Motore monofase	Motore trifase
N 726 FT.29 E Ex	EEx IIB-T4	EExe II-T3	EExe II-T4

A richiesta pompe per gas del Gruppo II C

DIMENSIONI (mm) in accordo a DIN ISO 2768, Classe V



CURVA CARATTERISTICA



INFORMAZIONI TECNICHE

POMPE A MEMBRANA IN ACCORDO ALLA DIRETTIVA 94/9/EC (ATEX) PER USO IN AMBIENTI POTENZIALMENTE ESPLOSIVI

ATEX – La direttiva ATEX 94/9/CE concernente il riavvicinamento delle legislazioni degli Stati membri relative agli apparecchi e ai sistemi di protezione destinati a essere utilizzati in atmosfera potenzialmente esplosiva, è stata pubblicata sulla Gazzetta ufficiale delle Comunità Europee No. 100 del 19 Aprile 1994.

A differenza delle direttive precedenti, la nuova normativa considera tutti i rischi di esplosione. Ciò significa che anche la parte pompante, e non solo il motore elettrico, deve rispettare tale normativa.

La Direttiva ATEX segue le linee guida del “nuovo approccio” del Consiglio Europeo che prevede l’emissione di direttive con contenuti a carattere generale. La Direttiva contiene i requisiti essenziali di sicurezza e salute a cui devono conformarsi le apparecchiature e i sistemi di protezione per atmosfere potenzialmente esplosive. Rispetto al passato il costruttore, nella progettazione e costruzione delle apparecchiature, ha più responsabilità.

Grazie alla normativa, sono fissati i criteri per la classificazione degli apparecchi in categorie a seconda del livello di protezione e della possibile zona di utilizzo. Per ogni categoria sono definite le procedure di valutazione della conformità che devono essere applicate. Le procedure comprendono non solo la certificazione di tipo ma anche la sorveglianza sulla produzione che, pur citata nelle direttive precedenti, non era stata sinora attuata sui prodotti Ex.

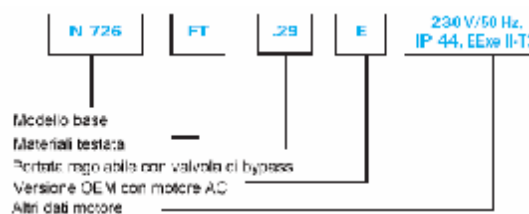
L’OFFERTA KNF

La KNF offre pompe per vuoto e compressori per :

- Gruppo II (altre industrie)
- Categoria 2 G (gas, vapori e nebbie dove possono sussistere atmosfere esplosive) e 3 G (gas, vapori e nebbie dove atmosfere esplosive non sussistono, ma se sussistono, sussistono per brevi periodi).
- Gas approvati del gruppo II B, classe di temperature T4.

CODICE DI ORDINAZIONE

Il codice di ordinazione è identico alla sigla della pompa



Specifiche Tecniche

Trasferimento di aria e gas tra +5° - +40°C.

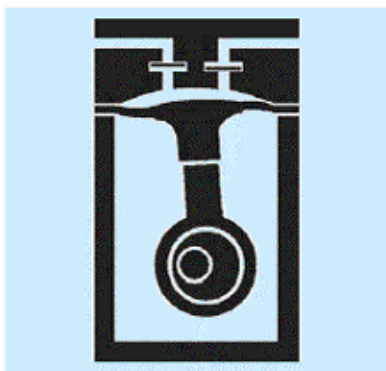
A richiesta motori con tensioni e frequenze diverse.

INSTALLAZIONE E FUNZIONAMENTO

FUNZIONAMENTO DELLE POMPE A MEMBRANA KNF

Una membrana è messa in movimento tramite un eccentrico (vedi sotto). Durante la corsa verso il basso viene aspirata l'aria o il gas attraverso la valvola di aspirazione. Durante la corsa verso l'alto la membrana espelle l'aria attraverso la valvola di scarico. La membrana serve a separare ermeticamente la camera di compressione dagli altri componenti della pompa. Le pompe a membrana evacuano, trasferiscono e comprimono aria e gas senza contaminazione di olio.

Pompa a membrana



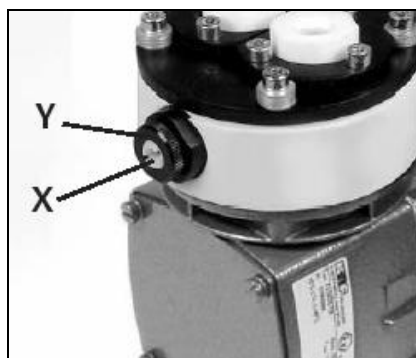
INSTALLAZIONE E FUNZIONAMENTO

- Trasferimento di aria e gas tra +5° - +40°C.

N 726 FT.29 E con valvola di bypass

E' possibile regolare la portata della pompa da 7 – 13 NI/min (a pressione atmosferica e a 20°C), in modo da adattare la pompa all'applicazione, anche durante il funzionamento.

Regolazione della portata: svitare il dado **Y** e aggiustare la girare la vite **X** verso sinistra (per ridurre la portata) o verso destra (per aumentare la portata). Avvitare a mano il dado **Y** dopo aver selezionato la portata desiderat.



- Funzionamento in atmosfere potenzialmente esplosive per attrezzature nel gruppo II, categorie 2G e 3G e per gas autorizzati compresi nel gruppo II B (a richiesta gas compresi nel gruppo II C) fino alla temperatura T 4.
- Temperatura ambiente : + 5°C - +40°C
- Le pompe di questa serie non possono partire se direttamente collegate a circuiti in pressione o sotto vuoto; una volta accese, i tubi devono essere a pressione atmosferica. Questo vale anche per la riaccensione dopo una breve pausa. A richiesta possiamo fornire pompe che partono contro pressione / vuoto.
- Per evitare il superamento della pressione massima di lavoro, regolare la portata parzializzando il lato aspirazione, mai la mandata.
- I componenti collegati alla pompa devono essere in grado di sopportare alle prestazioni pneumatiche della stessa.
- Installare la pompa in modo che la ventola possa aspirare sufficiente aria fredda per il suo raffreddamento.
- Installare la pompa nel punto più alto del sistema al fine di impedire alla condensa di ristagnare nella pompa e compromettere la durata della stessa.

MANUTENZIONE

Le uniche parti soggette a usura sono le valvole e la membrana. La loro sostituzione è semplice e non richiede attrezzi speciali.

All'atto dell'ordine Vi preghiamo di fornire i dati relativi al motore (tensione, frequenza). La KNF offre una vasta gamma di pompe a membrana per ogni esigenza.

KNF – Il Vostro partner di fiducia in fatto di pompe e compressori a membrana – soprattutto per applicazioni difficili.

Per qualsiasi ulteriore informazione chiamare la KNF al numero sotto.

KNF ITALIA S.r.l.
Via Flumendosa, 10
20132 MILANO MI

Tel: 02 27203860
Fax: 02 27203848
Web: www.knf.it
E-mail: info@knf.it

Stampato Ottobre 2006