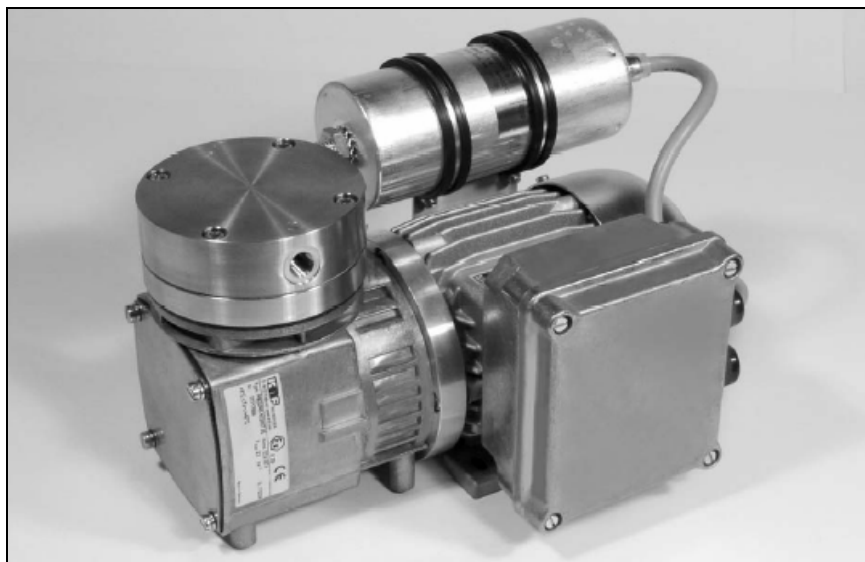


**POMPE A MEMBRANA E COMPRESSORI
A NORME ATEX**

Scheda tecnica I 171



Modello N 026 ST.9E – per uso in atmosfere potenzialmente esplosive

Principio di funzionamento

Le pompe a membrana KNF si basano su un principio molto semplice - la parte centrale di una membrana elastica flette su e giù tramite un eccentrico sull' albero. In questo modo il fluido è trasferito attraverso le valvole automatiche.

Grazie al sistema modulare KNF le parti in contatto con il gas possono essere in materiali resistenti agli attacchi corrosivi. Il cliente ha una scelta di modelli con motori e tensioni diversi.

Le pompe di questa serie sono in accordo alla direttiva 94/9/EC (ATEX). Per ulteriori informazioni chiamate la KNF.

Caratteristiche tecniche

Per trasportare aria, gas e vapori poco aggressivi, generare vuoto e comprimere aria, senza contaminazione di olio.

In accordo alle norme ATEX

Totale assenza di manutenzione

Resistenti alla corrosione

Elevata tenuta di gas < 6x10⁻³ mbar l/s

Funzionamento silenzioso, prestazioni elevate e lunga durata.

Assenza di vibrazioni

Possono funzionare in qualsiasi posizione

Applicazioni tipiche

Le pompe a membrana KNF offrono elevate prestazioni, dimensioni ridotte ed un ottimo rapporto qualità/prezzo. Grazie a questi fattori trovano largo impiego in ambienti potenzialmente esplosivi nei campi della chimica, delle analisi e dell'impiantistica in generale.

Le pompe a membrana sono inoltre usate per trasportare aria, gas e vapori, generare vuoto e comprimere aria.

DATI DI ESERCIZIO

Modello	Portata (Nl/min) *	Vuoto (mbar ass)	Press atm	Pressione (bar g)	Peso (kg)
N 026 AT.9E	15	100		2.5	7.6
N 026 ST.9E	15	100		2.5	8.9
N 026.1.2 AT.9E	26	100		2	9.3
N 026.1.2 ST.9E	26	100		2	11.4

* a pressione atmosferica

N 026 _ T.9 E

DATI DI ESERCIZIO

Modello	Portata a press. atmos (NI/min)	Max pressione servizio cont. (bar g)	Vuoto finale (mbar ass)
N 026 AT.9 E	15	2,5	100
N 026 ST.9 E	15	2,5	100

MATERIALI DI ESECUZIONE

Modello	Testata	Membrana	Valvole
N 026 AT.9 E	Alluminio	PTFE	Acciaio inox
Per gas e vapori aggressivi			
N 026 ST.9 E	Acciaio inox	PTFE	Acciaio inox

DATI MOTORE

Protezione	IP 44 monofase	IP 44 trifase
Tensione/frequenza V / Hz	230 / 50	230-400 / 50
Potenza P ₁ (W)	70	70
Potenza ass. (A)	0,96	0,5/0.29

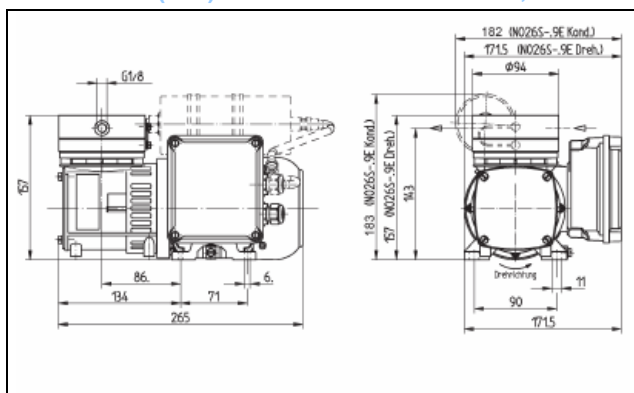
A richiesta motori con altre tensioni e frequenze

PROTEZIONE

Modello	Pompa	Motore monofase	Motore Trifase
N 026 AT.9 E	EEx IIB-T4	EExe II-T3	EExe II-T4
N 026 ST.9 E	EEx IIB-T4	EExe II-T3	EExe II-T4

A richiesta pompe per gas del Gruppo II

DIMENSIONI (mm) in accordo a DIN ISO 2768, Classe V



N 026.1.2 _ T.9 E

DATI DI ESERCIZIO

Modello	Portata a press atm (NI/min)	Max pressione servizio cont. (bar g)	Vuoto finale (mbar ass)
N 026.1.2 AT.9 E	26	2	100
N 026.1.2 ST.9 E	26	2	100

MATERIALI DI ESECUZIONE

Modello	Testata	Membrana	Valvole
N 026.1.2 AT.9 E	Alluminio	PTFE	Acciaio inox
Per gas e vapori aggressivi			
N 026.1.2 ST.9 E	Acciaio inox	PTFE	Acciaio inox

DATI MOTORE

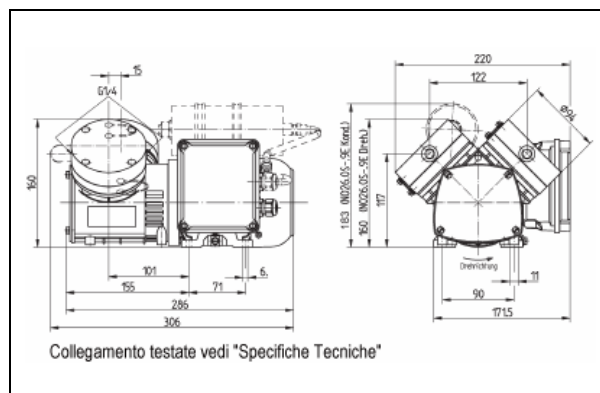
Protezione	IP 44 monofase	IP 44 trifase
Tensione/frequenza V / Hz	230 / 50	230-400 / 50
Potenza P ₁ (W)	70	70
Potenza ass. (A)	0,96	0,5/0.29

A richiesta motori con altre tensioni e frequenze

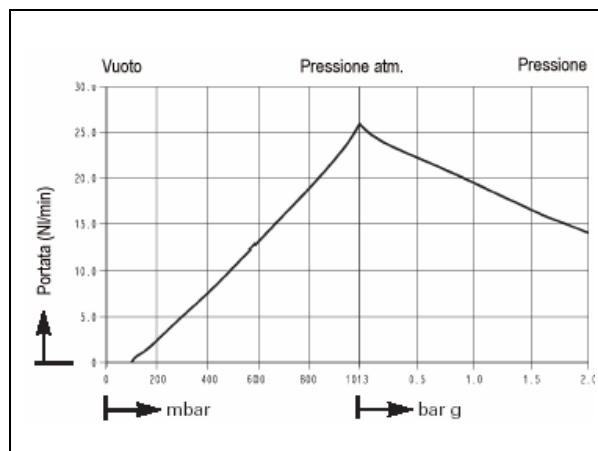
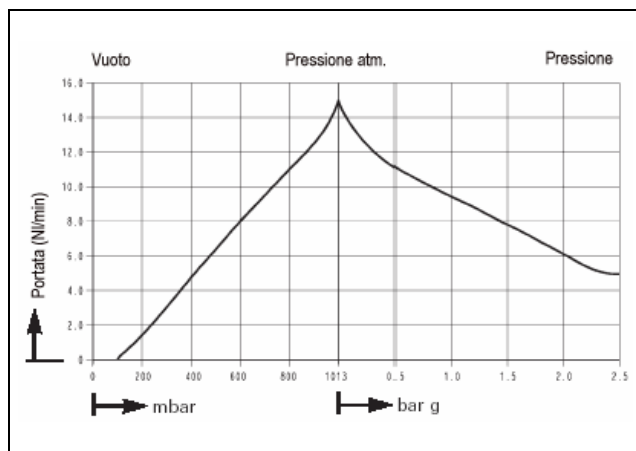
PROTEZIONE

Modello	Pompa	Motore monofase	Motore Trifase
N 026.1.2 AT.9 E	EEx IIB-T4	EExe II-T3	EExe II-T4
N 026.1.2 ST.9 E	EEx IIB-T4	EExe II-T3	EExe II-T4

A richiesta pompe per gas del Gruppo II



CURVA CARATTERISTICA



POMPE A MEMBRANA IN ACCORDO ALLA DIRETTIVA 94/9/EC (ATEX) PER USO IN AMBIENTI POTENZIALMENTE ESPLOSIVI

ATEX – La direttiva ATEX 94/9/CE concernente il riavvicinamento delle legislazioni degli Stati membri relative agli apparecchi e ai sistemi di protezione destinati a essere utilizzati in atmosfera potenzialmente esplosiva, è stata pubblicata sulla Gazzetta ufficiale delle Comunità Europee No. 100 del 19 Aprile 1994.

A differenza delle direttive precedenti, la nuova normativa considera tutti i rischi di esplosione. Ciò significa che anche la parte pompante, e non solo il motore elettrico, deve rispettare tale normativa.

La Direttiva ATEX segue le linee guida del “nuovo approccio” del Consiglio Europeo che prevede l'emissione di direttive con contenuti a carattere generale. La Direttiva contiene i requisiti essenziali di sicurezza e salute a cui devono conformarsi le apparecchiature e i sistemi di protezione per atmosfere potenzialmente esplosive. Rispetto al passato il costruttore, nella progettazione e costruzione delle apparecchiature, ha più responsabilità.

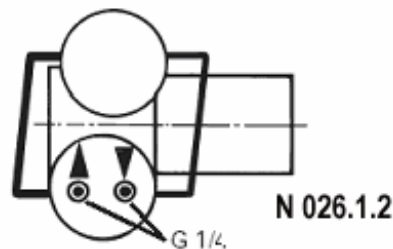
Grazie alla normativa, sono fissati i criteri per la classificazione degli apparecchi in categorie a seconda del livello di protezione e della possibile zona di utilizzo. Per ogni categoria sono definite le procedure di valutazione della conformità che devono essere applicate. Le procedure comprendono non solo la certificazione di tipo ma anche la sorveglianza sulla produzione che, pur citata nelle direttive precedenti, non era stata sinora attuata sui prodotti Ex.

L'OFFERTA KNF

La KNF offre pompe per vuoto e compressori per :

- Gruppo II (altre industrie)
- Categoria 2 G (gas, vapori e nebbie dove possono sussistere atmosfere esplosive) e 3 G (gas, vapori e nebbie dove atmosfere esplosive non sussistono, ma se sussistono, sussistono per brevi periodi).
- Gas approvati del gruppo II B, classe di temperature T4.

COLLEGAMENTO TESTATE



Collegamento testate in parallelo su entrambi i lati

KNF ITALIA S.r.l.
Via Flumendosa, 10
20132 MILANO MI

Tel: 02 27203860
Fax: 02 27203848
Web: www.knf.it
E-mail: info@knf.it

INSTALLAZIONE E FUNZIONAMENTO

FUNZIONAMENTO DELLE POMPE A MEMBRANA KNF

Una membrana è messa in movimento tramite un eccentrico (vedi sotto). Durante la corsa verso il basso viene aspirata l'aria o il gas attraverso la valvola di aspirazione. Durante la corsa verso l'alto la membrana espelle l'aria attraverso la valvola di scarico. La membrana serve a separare ermeticamente la camera di compressione dagli altri componenti della pompa. Le pompe a membrana evacuano, trasferiscono e comprimono aria e gas senza contaminazione di olio.

Pompa a membrana



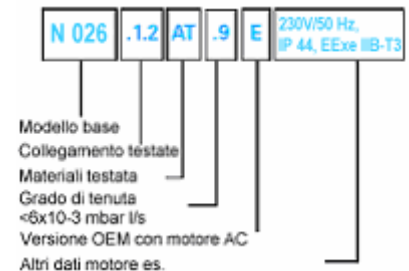
INSTALLAZIONE E FUNZIONAMENTO

- Trasferimento di aria e gas tra +5° - +40°C.

- Funzionamento in atmosfere potenzialmente esplosive per attrezzature nel gruppo II, categorie 2 G e 3 G e per gas autorizzati compresi nel gruppo II B (a richiesta gas compresi nel gruppo II C) fino alla temperatura T 4.
- Vi consigliamo le pompe chimiche per le applicazioni aggressive
- Temperatura ambiente : + 5°C - +40°C
- Le pompe di questa serie non possono partire se direttamente collegate a circuiti in pressione o sotto vuoto; una volta accese, i tubi devono essere a pressione atmosferica. Questo vale anche per la riaccensione dopo una breve pausa. A richiesta possiamo fornire pompe che partono contro pressione / vuoto.
- Per evitare il superamento della pressione massima di lavoro, regolare la portata parzializzando il lato aspirazione, mai la mandata.
- I componenti collegati alla pompa devono essere in grado di sopportare alle prestazioni pneumatiche della stessa.
- Installare la pompa in modo che la ventola possa aspirare sufficiente aria fredda per il suo raffreddamento.
- Installare la pompa nel punto più alto del sistema al fine di impedire alla condensa di ristagnare nella pompa e compromettere la durata della stessa.

MANUTENZIONE

Le uniche parti soggette a usura sono le valvole e la membrana. La loro sostituzione è semplice e non richiede attrezzi speciali.



All'atto dell'ordine Vi preghiamo di fornire i dati relativi al motore (tensione, frequenza). La KNF offre una vasta gamma di pompe a membrana per ogni esigenza.

KNF – Il Vostro partner di fiducia in fatto di pompe e compressori a membrana – soprattutto per applicazioni difficili.

Per qualsiasi ulteriore informazione chiamare la KNF al numero sotto.

KNF ITALIA S.r.l.
Via Flumendosa, 10
20132 MILANO MI

Tel: 02 27203860
Fax: 02 27203848
Web: www.knf.it
E-mail: info@knf.it